

IS-94BZC 使用说明书



IS-94BZC
马达

注意！

严禁擅自转载、复制翻印本使用说明书的部分或全部内容。

为了优化产品，本公司有可能未经预告**即变更**产品的性能、规格以及外观，敬请谅解。

万宝至马达股份有限公司

非常感谢**您选购**万宝至马达的产品。

为了安全且放心地使用万宝至马达的产品，请在使用前阅读安全注意事项，以保证正确使用。

有关因在不遵守本使用说明书内容的情况下使用本产品后所造成的包含马达故障在内的损失赔偿，本公司概不负责，敬请谅解。

安全注意事项



警告：有可能造成身亡或重伤的内容。



禁止：严格禁止的行为内容。



注意：有可能造成伤害或损害的内容。



指示：必须执行的内容。



警告



禁止

- 请勿将马达的导线、马达端子直接插入家庭用的插座，以免触电、受伤、设备损坏。
- 请勿在通电中触摸通电端子等的通电部位，以免触电。
- 请勿在通电中用手或手指触摸包含附属品在内的旋转部位，以免受伤。
- 请勿在马达通电的状态下固定（锁住）轴，以免设备损坏。
- 马达的动作状况（安装状态、负荷、环境温度）有可能使马达发热程度加剧，导致烫伤。
- 请勿**拆解**马达，以免设备损坏、受伤、触电。
- 请勿在腐蚀性及易燃性气体环境中、可燃物附近使用，以免引起火灾、受伤、设备损坏。



- 本产品是无刷马达。
不可**直接**与交流电源及电池电源连接使用。
电源与马达之间**请务必**连接适合本产品的无刷马达专用驱动电路。
- 本产品的用途是通用产品。不可用于医疗、军事、航空航天设备、车载设备等特殊的产品上。
- **为避免设备损坏**，请绝对不要在马达运转时拔掉连接器，并且请务必在电源**关闭**状态下插/拔连接器。
- 在插入或拔掉连接线的连接器时，请以手指一面支撑住插头一面解除防脱机构，与此同时朝**插销**方向插拔，并注意不要对连接器施加过大的**力道**。
- 在对输出轴施加过大负荷的状态下使用，**恐**会缩短**马达**的寿命。
并且，请注意使用时不要施加轴向方向的冲击负荷。
- 请充分衡量电气容量、耐热性之后再使用导线、开关、继电器、控制器等。
因为如果和适当的规格不一致的话，会导致烧损等设备损坏。
- 有关组装时的匹配确认、寿命确认的相关事宜，请您进行确认及提供品质保证。
组装时确认事项的示例：
适用于搭载产品的法令·规格·寿命·各种电气性特性·机械性特性·
机械/电气噪音·环境放置·环境气体等
- **根据**马达驱动电源(包括电路)的内部电阻及容量**有可能**会影响起动机、旋转稳定性。
除此之外，不只是常温，低温及高温环境下也请以实际使用状态进行确认。
- 如果对于输出轴采取的是利用带驱动等对马达施加侧压的传达方式时，因为侧压是施加在轴承上的，所以有可能会缩短使用寿命。
- 偏心凸轮等引起的大径的径向负荷及来自外部的振动施加到马达**时**，有可能会影响马达寿命，因此请以实际使用条件进行确认。
- 请勿对马达输出轴施加过度的冲击，以免设备损坏。

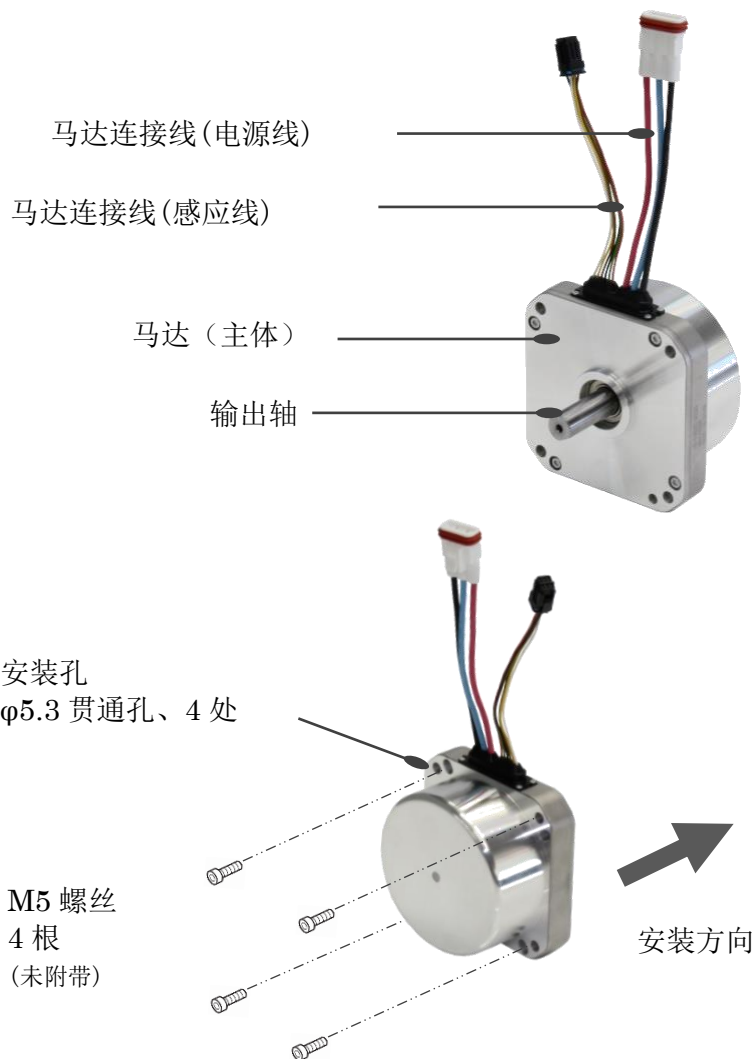
- 固定马达时，请勿施加会造成马达主体变形的**力道**。
并且，锁螺丝时，请勿只固定一边，因为可能会给马达安装面的平面度及特性带来不良影响。
- 延长用线连接器请务必使用指定的产品。
- 发生异常时，请立即切断电源。
- 马达旋转时及刚停止后主体的温度会上升，请注意。
- 请勿给连接线及连接器施加过大的**力道**。
请勿在拉扯连接线的状态下移动、搬运马达。
- 本产品废弃时，请按照法令及**当地政府**的指示进行处理。

●使用、保管环境

- 请避免在高温·多湿的场所及腐蚀性气体中保管马达。
建议的保管环境条件为温度+10~+30°C、相对湿度 30~95%。
- 熏蒸消毒用的药剂有可能使马达的金属部分受到污染。
熏蒸马达单品或内装马达的产品的包装材料（栈板等）之际，请勿使马达暴露于熏蒸材料及其气体当中。
- 使用马达时的周围温度(马达温度)会影响马达的性能·寿命。
特别是高温多湿的情况下，请多加留意。

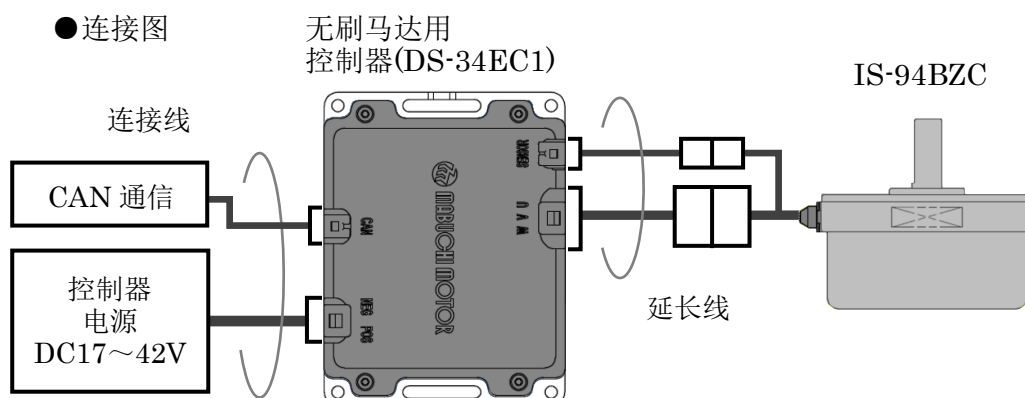
产品的说明

●各部位的名称



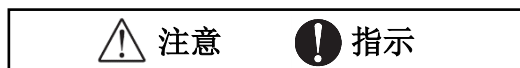
 注意  禁止  指示

- 请注意安装面不要有间隙。
- 请勿拆解马达。
- 安装时请勿对马达连接线施加拉力。



- 与本公司生产的控制器(DS-34EC1)、电源等连接的示例图。
- 控制器(DS-34EC1)、连接线、延长线等，除 IS-94BZC 以外均为另售的，请另外购买。

DS-34EC1 的详情请参考附页「DS-34EC1 使用说明书」。
 连接线、延长线的详情请参考附页「IS、MS 系列商品指南」。



- 控制器电源有极性，请正确连接。
- 延长线（马达电源、感应器）请使用指定的连接线。
- 请勿将复数条的延长线接长使用，有可能会造成性能下降。

请确保电源的电流容量及配线等的容许电流充足。

● 延长线

延长线是另售的，请另外购买。

- 马达电源线 延长线
 - 型号 : 67-Q22AA
 - 线长 : 1m
 - 极数 : 3
 - 终端 : 两端连接器



- 马达感应线 延长线
 - 型号 : 67-Q23AA
 - 线长 : 1m
 - 极数 : 6
 - 终端 : 两端连接器

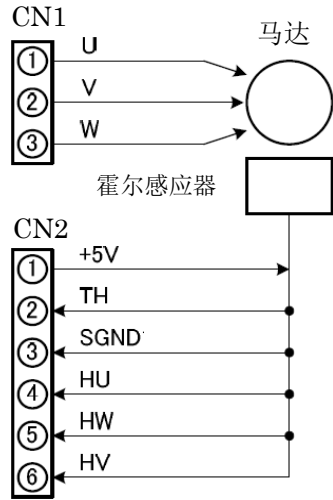


● 延长线连接器规格表

连接线名称	连接器供应商	连接器型号 (控制器侧)		连接器型号 (马达侧)		Wire seal	极数	线型 (AWG)
		壳套 (F)	端子 (F)	壳套 (M)	端子 (M)			
马达电源线	SUMIKO TEC	CL07D03A	215006 -2M	CL07D03M	215005 -2M	WS07MF- 0D	3	AWG14
马达感应线	SUMIKO TEC	CA01A6 -06B0-01	CA01C6 -010A	CA01A5 -06B0-01	CA01C5 -010A	01 (淡蓝色)	6	AWG26

连接器的详细规格请参考连接器供应商的主页。

● 电线连接器信号说明

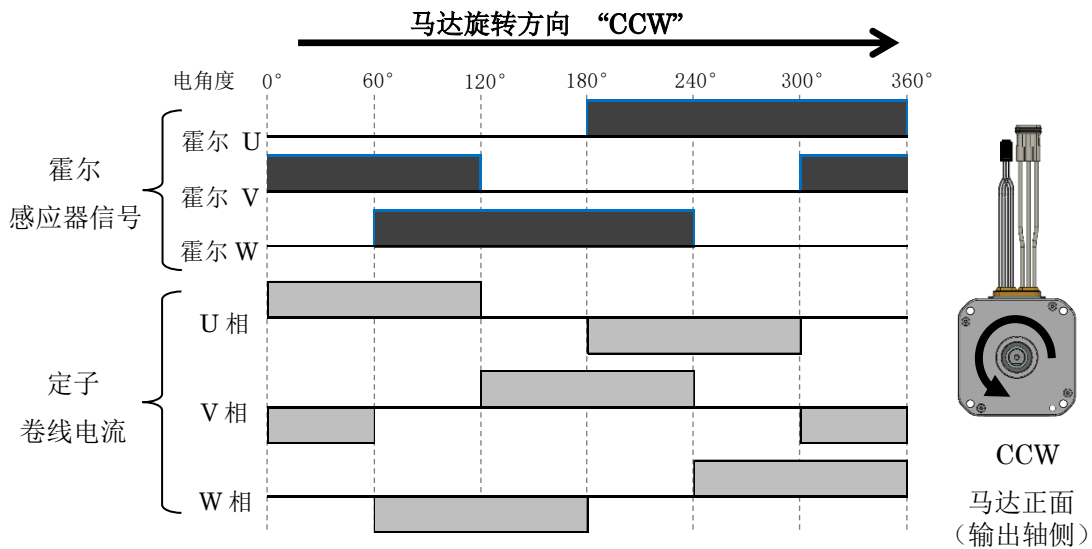


连接器	插销编号	信号名、规格	简称
CN1	1	定子卷线: U	U
	2	定子卷线: V	V
	3	定子卷线: W	W
CN2	1	霍尔感应器电源: DC+5V	+5V
	2	温度监控用热敏电阻	TH
	3	信号地: SGND	SGND
	4	转子位置检测 霍尔感应器输出: U相	HU
	5	转子位置检测 霍尔感应器输出: W相	HW
	6	转子位置检测 霍尔感应器输出: V相	HV

● 霍尔感应器输出信号

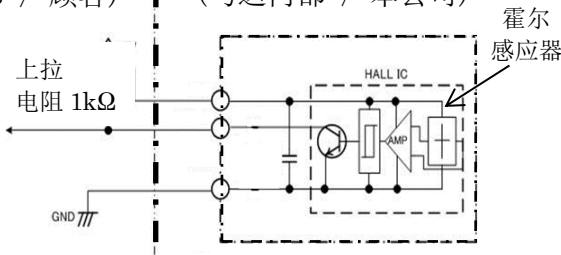
记载了驱动马达时的霍尔感应器信号与定子卷线电流的关系。

例: 利用 120°矩形波通电的驱动方法



驱动电路
(外部 / 顾客)

搭载霍尔感应器的基板
(马达内部 / 本公司)



- 本马达的霍尔感应器没有内装上拉电阻。请对驱动电路侧的各相安装上拉电阻。
- 如果使用本公司的控制器(DS-34EC1), 则不需要上拉电阻。

●主要的规格

项目		规格
机械特性	外观	参考外观图
	重量(参考值)	830g
	防水功能	IPx4 (轴贯通部位除外。使用专用的防水连接器)
	连接线、连接器 抗拉强度	9.8N 以上
标准 使用 状态	额定电压	36V (控制器 DS-34EC1 使用时、控制器电源电压)
	使用电压范围(*1)	17~42V (控制器 DS-34EC1 使用时、控制器电源电压)
	使用温度范围	-10~+50 °C (*2)
	使用湿度范围	20~95%RH (无结露)
	旋转方向	从输出轴侧来看为 CCW/CW 方向
	保管温度范围	+10~+30°C
	保管湿度范围	30~95%RH (无结露)
马达 电气 特性	无负荷电流	1.3A (参考值、120°矩形波通电时、电源电压 DC36V)
	无负荷转速	4300rpm (参考值、120°矩形波通电时、电源电压 DC36V)
	瞬间最大转矩	2.0Nm、10 秒以下 (参考值、120°矩形波通电时、电源电压 DC36V)
	最大输出	680W (参考值、120°矩形波通电时、电源电压 DC36V)
	绝缘电阻	10MΩ 以上 (DC500V) 马达卷线与外壳之间
	耐电压	AC500V、1 分钟 马达卷线与外壳之间
	热敏电阻	马达卷线温度监控用 (*2) 100kΩ±10%、B 常数 (25/50°C)、4250K±10%(参考值)

· 为了优化产品，本公司有可能未经预告即对产品的性能、规格以及外观进行改良，敬请谅解。

*1: 如果是使用自行准备的控制器，请注意控制器电源电压不要超过上限。

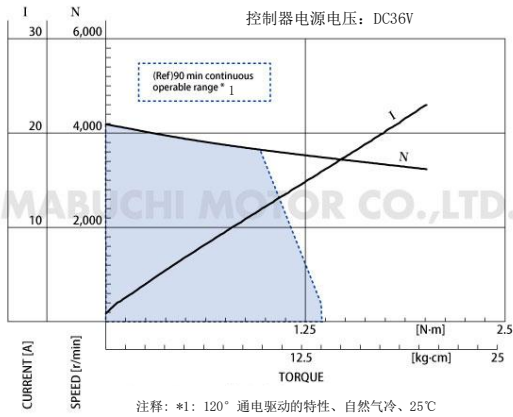
*2: 马达的动作状况(安装状态、负荷、环境温度)有可能使马达发热程度加剧。

请注意热敏电阻的检测温度不要超过 100°C。

另外，使用马达时的周围温度(马达温度)会影响马达的性能·寿命。

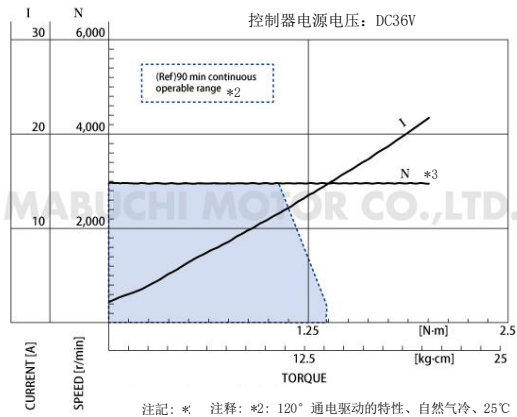
● 特性图

120°矩形波通电时



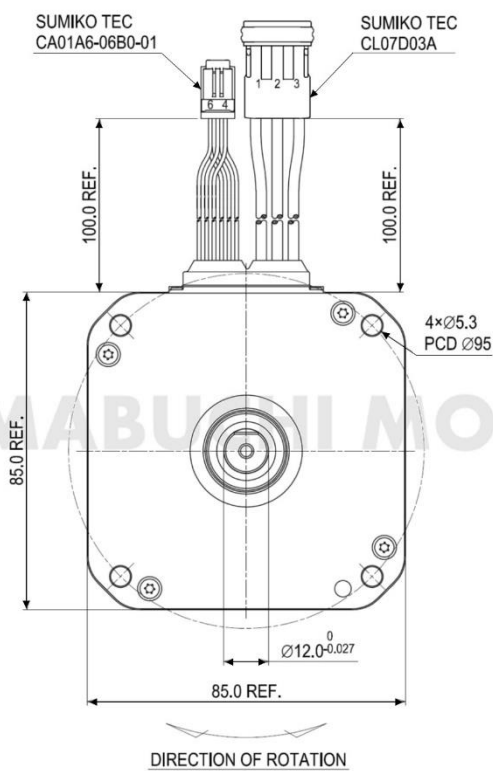
注记: *1: 120° 通电驱动的特性、自然气冷、25°C

DS-34EC1 连接时 (180°正弦波驱动)



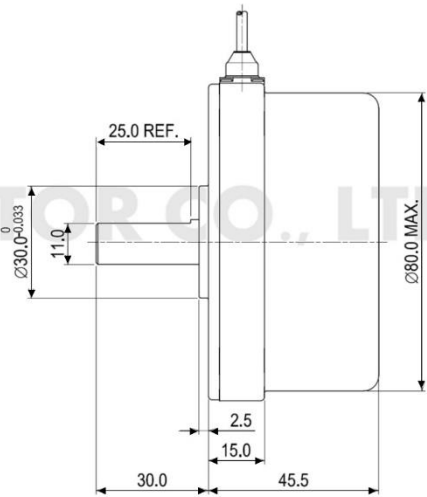
注记: * 注记: *2: 120° 通电驱动的特性、自然气冷、25°C
*3: DS-34EC1 的速度控制范围内, 3000r/min 设定时的特性

● 外观、主要尺寸图



CIRCUIT No. AND CHARACTERISTICS			
CONNECTOR	No.	DEFINITION	COLOR
CL07D03A	1	U PHASE OF MOTOR	RED
	2	V PHASE OF MOTOR	BLUE
	3	W PHASE OF MOTOR	BLACK
CA01A6-06B0-01	1	+5V POSITIVE ELECTRODE	RED
	2	THERMISTOR	GREEN
	3	GND	BLACK
	4	U SIGNAL BY ELECTROMAGNETIC WAVE	BROWN
	5	W SIGNAL BY ELECTROMAGNETIC WAVE	YELLOW
	6	V SIGNAL BY ELECTROMAGNETIC WAVE	WHITE

LEAD WIRE AND CONNECTOR



UNIT: MILLIMETERS

产品的保证、咨询

请向购买处咨询。

※以下为专供技术人员使用的变更记录

No.1

使用说明书变更履历

机种 IS-94BZC

发行编号	发行年月日	变更内容
TKS-71-Z188	2020.06.19	初版发行。
TKS-A10-000440	2021.06.22	改版。 记载变更、追记 P9/12 : 规格记载变更、 最大转矩→瞬间最大转矩 10 秒以下 P10/12: 追记特性图注释