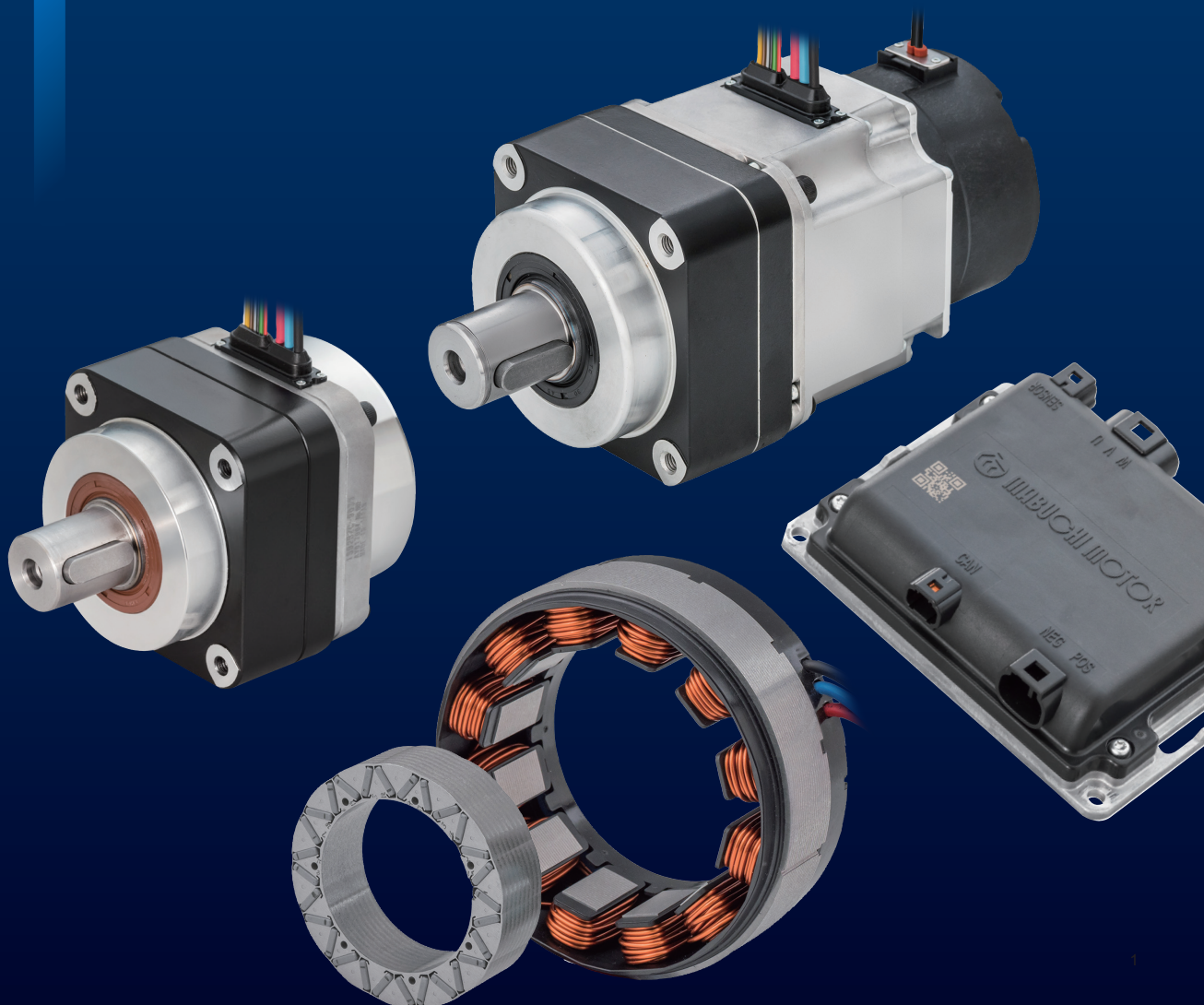


# 无刷马达产品目录

BRUSHLESS MOTOR CATALOG



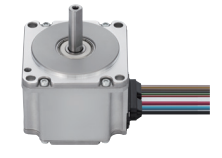


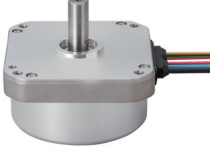
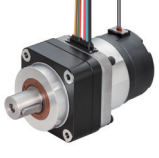



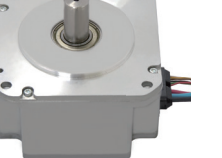
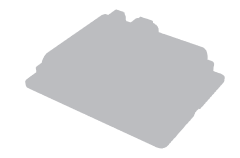

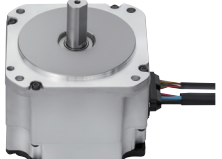


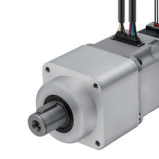
# 万宝至马达的无刷马达产品阵容

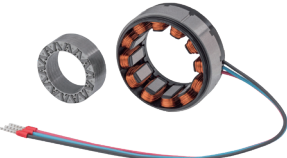
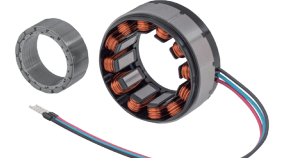


## Brushless motor lineup

产品丰富齐全，用途广泛

### 无刷马达·控制器

### 中空无框马达

法兰角	马达单品	组件 (减速机·电磁制动器·车轮等)				相应的控制器			
		减速比 10		减速比 20					
霍尔 IC 规格	60mm	 IS-74BZA	 MS-74BZA (未量产)	 MS-74BZB (未量产)	 MS-74BZD (未量产)	 DS-34EC1-IS311			
	85mm	 IS-94BZC	 MS-94BZA	 MS-94BZB	 MS-94BZC	 MS-94BZD	 MS-94BZE	 MS-94BZF	 DS-34EC1-IS221
	100mm	 IS-B5BZA	 (计划中)	 (计划中)	 MS-B5BZD (未量产)	 (计划中)	 (计划中)		
旋变位置传感器规格	60mm	 IR-74BZA (未量产)	 (计划中)	 (计划中)	 (计划中)	 (计划中)	 DR-40FC1 (未量产)		
	85mm	 IR-94BZA	 MR-94BZA	 MR-94BZB	 MR-94BZD (未量产)	 MR-94BZE (未量产)	 DR-40FC1 DR-40FC3		

定子外径	转子·定子
60mm	IA-A3BZA IB-A3BZA 
75mm	IA-B4BZA IB-B4BZA 
90mm	IA-C5BZA IB-C5BZA 
120mm	IA-D5BZA IB-D5BZA 

为各种机器人和移动体的小型化实现作出贡献

IS MS IR  
MR DS DR

万宝至马达的无刷马达轻量小巧，动力十足。马达采取轻薄设计，兼备小体积和高扭矩的特点，可提升 AMR 机壳内的设计自由度。  
此外，专用控制器与马达一样采取了小型设计，以确保电池及其他机构部品的所需空间。

防水性能达到 IPX4

IS MS IR  
MR DS DR

马达和控制器的防水等级均已达到 IPX4。可用于市场需求渐增的送货·配送机器人、解决劳动力不足的农业用辅助机器人等。具有全方位防泼、防溅水机能，在户外环境中也可放心使用。



能量转换效率可达 90%

IS IR

通过最新的节能设计，实现最高可达 90% 的能量转换。通过提高马达效率，降低客户产品能耗，为碳中和以及 SDGs 做出贡献。



符合 CISPR32B 类标准

DS DR

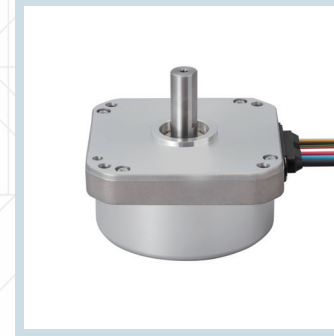
控制器符合 CISPR32B 类标准（多媒体设备用途的最严格放射标准），具备低电气干扰的特性。为实现机器人的自主行驶而装载，防止各种因传感器、机器人航行管理终端的通信问题所导致的误动作。客户产品上无需特别采取电气噪音对策。

# IS系列

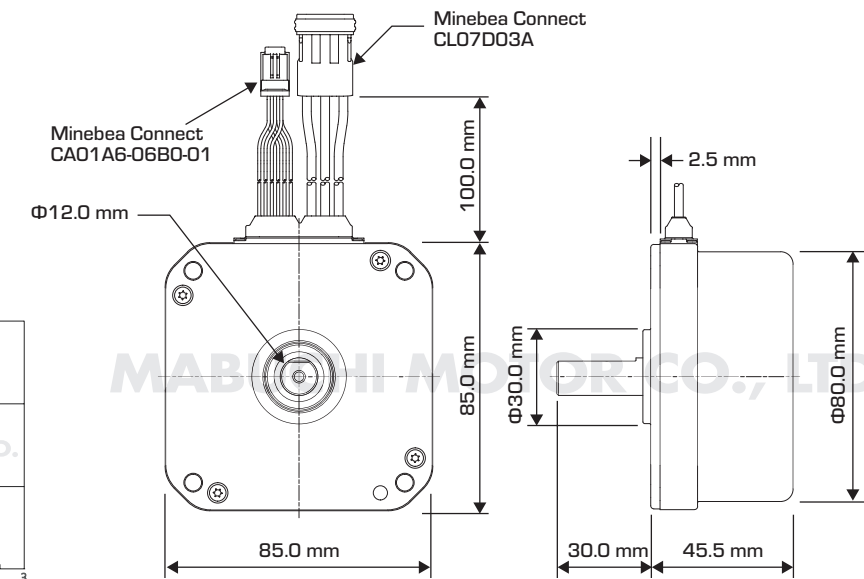
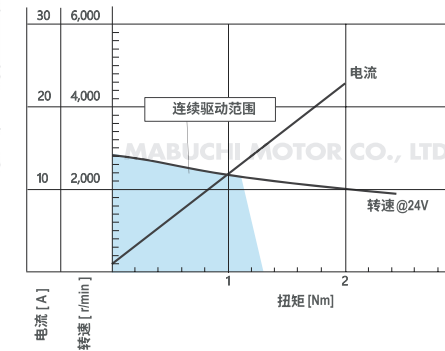
该系列马达可广泛应用于自主行走机器人、个人移动工具等各种家电以及工业设备。  
该系列马达有 IS-74BZA (额定输出功率 200W)、IS-94BZC (额定输出功率 250W) 和 IS-B5BZA (额定输出功率 640W) 这 3 款产品。

Model	IS-74BZA	IS-94BZC	IS-B5BZA
瞬时最大输出	280W (最长 10 秒)	410W (最长 10 秒)	1,000W (最长 10 秒)
瞬时最大扭矩	0.9Nm (最长 10 秒)	2.0Nm (最长 10 秒)	4.0Nm (最长 10 秒)
额定电压	24V		48V
额定输出功率	200W	250W	640W
额定扭矩	0.6Nm	1.0Nm	2.3Nm
额定转速	3,200r/min	2,400r/min	2,660r/min
使用电压	15-55V		
尺寸	60.0mm x 60.0mm x 长度 :44.5mm	85.0mm x 85.0mm x 长度 :44.5mm	100.0mm x 100.0mm x 长度 :54.0mm
重量	0.52 kg	0.83 kg	1.76 kg
绝缘耐压	AC 500V 1 分钟 (端子 - 外壳之间)		
绝缘电阻	10MΩ 以上 (DC500V)		
额定电压	IPX4 (轴贯通部位除外。请使用专用防水连接器)		

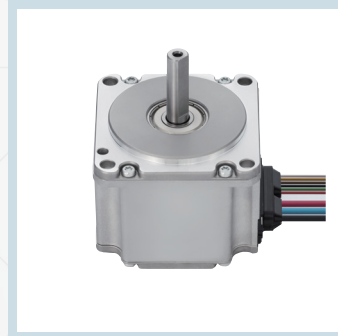
## IS-94BZC



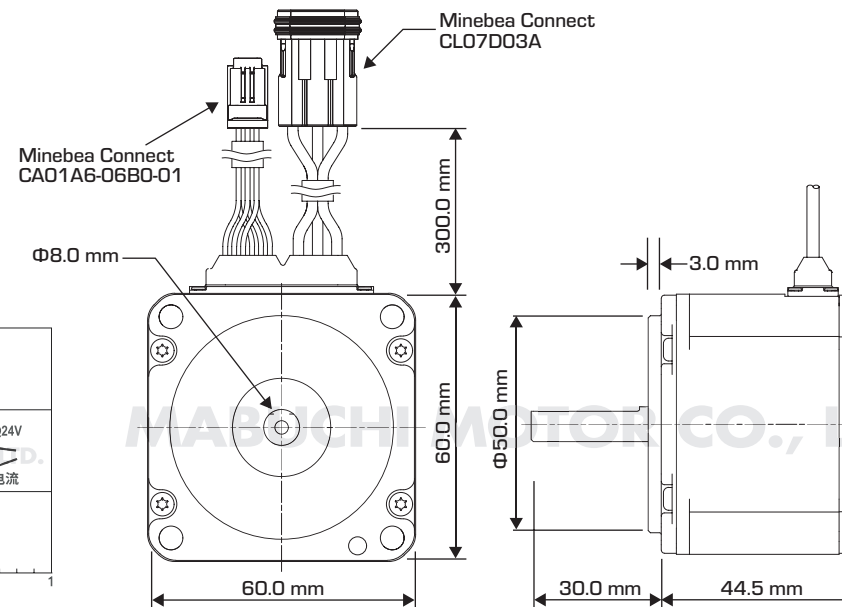
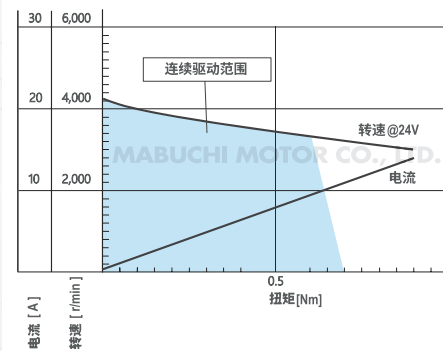
搭载霍尔传感器 搭载温度传感器 防水等级 IPX4



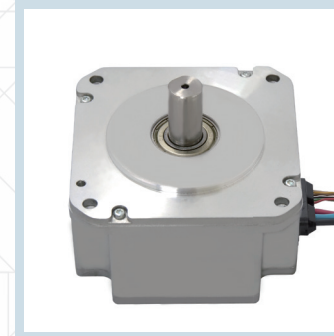
## IS-74BZA



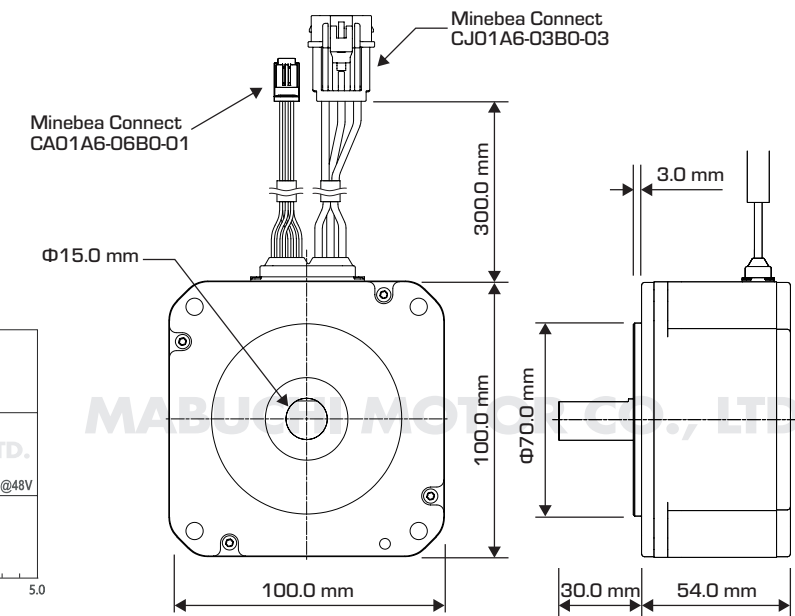
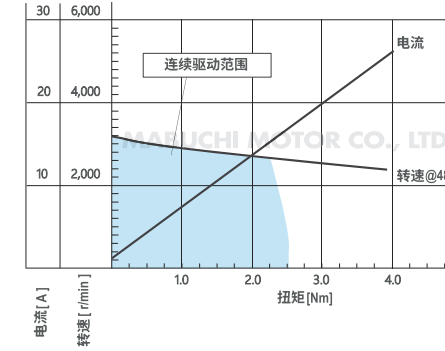
搭载霍尔传感器 搭载温度传感器 防水等级 IPX4



## IS-B5BZA



搭载霍尔传感器 搭载温度传感器 防水等级 IPX4



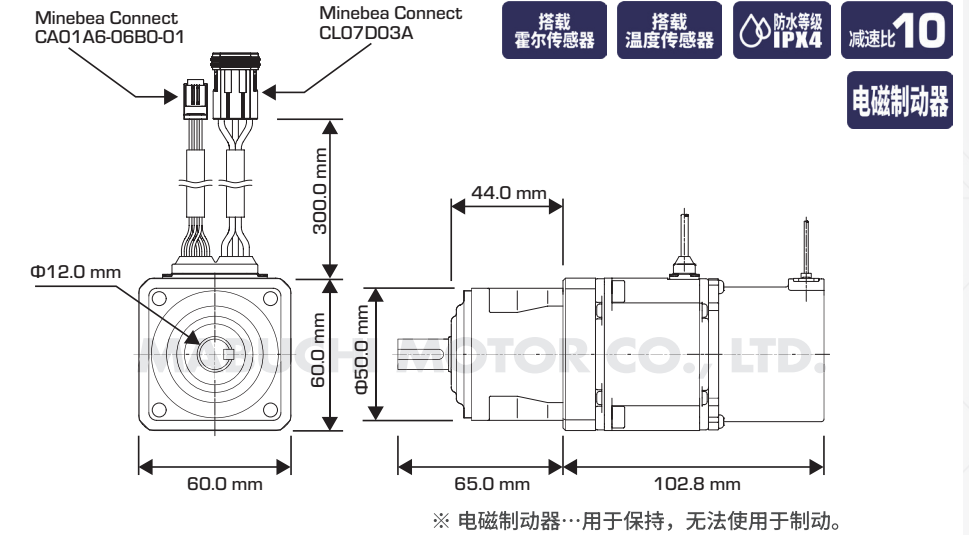
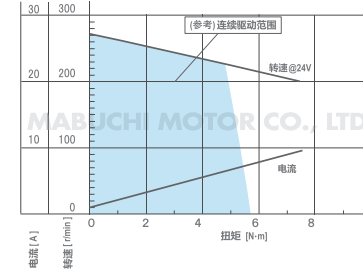
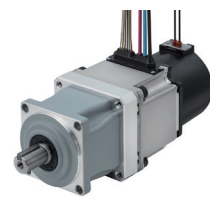


# MS系列

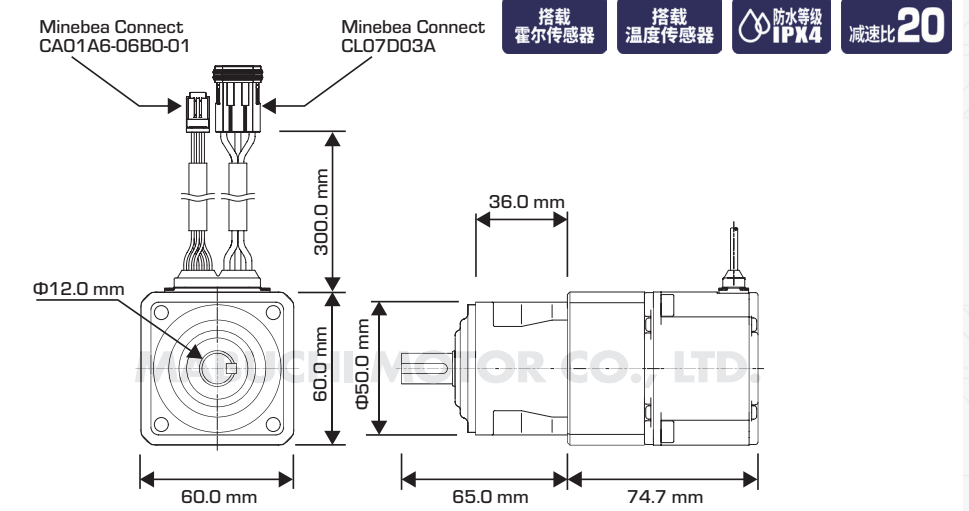
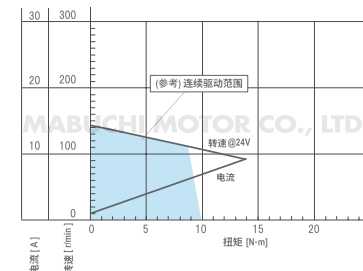
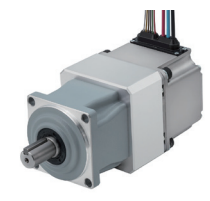
为了更好地匹配客户的产品，敝司还有在IS系列产品上配有减速器、电磁制动器等组件的系列产品。有减速比10和20的行星齿轮供客户选择。

Model	MS-74BZA	MS-74BZB	MS-74BZD	MS-B5BZD
瞬时最大输出	140W (最长 10 秒)		115W (最长 10 秒)	760W (最长 10 秒)
瞬时最大扭矩	7.5Nm (最长 10 秒)		13.8Nm (最长 10 秒)	64Nm (最长 10 秒)
额定电压	24V	24V	24V	48V
额定输出功率	100W	90W	90W	495W
额定扭矩	4.8Nm	4.8Nm	8.7Nm	36.4Nm
额定转速	200r/min	200r/min	100r/min	130r/m
使用电压	15-55V			
尺寸	60.0mm×60.0mm×长度 93.3mm	60.0mm×60.0mm×长度 138.8mm	60.0mm×60.0mm×长度 110.7mm	100.0mm×100.0mm×长度 172.0mm
重量	约 1.06kg	约 1.4kg	约 1.4kg	约 5.7kg
减速比	10		20	
允许径向负载	650N			2,000N
允许负载惯量	0.26kg·m <sup>2</sup> 以下 (适用加速率 200r/min/s)			日后公开
绝缘耐压	AC 500V 1 分钟 (端子 - 外壳之间)			
绝缘电阻	10MΩ 以上 (DC 500V)			
电磁制动器 (制动器 @20°C)	—		无励磁运行 (保持·紧急停止用) 释放电压 24V、保持电压 12V	—
材质	—			
防水等级	IPX4 (请使用专用防水连接器)			

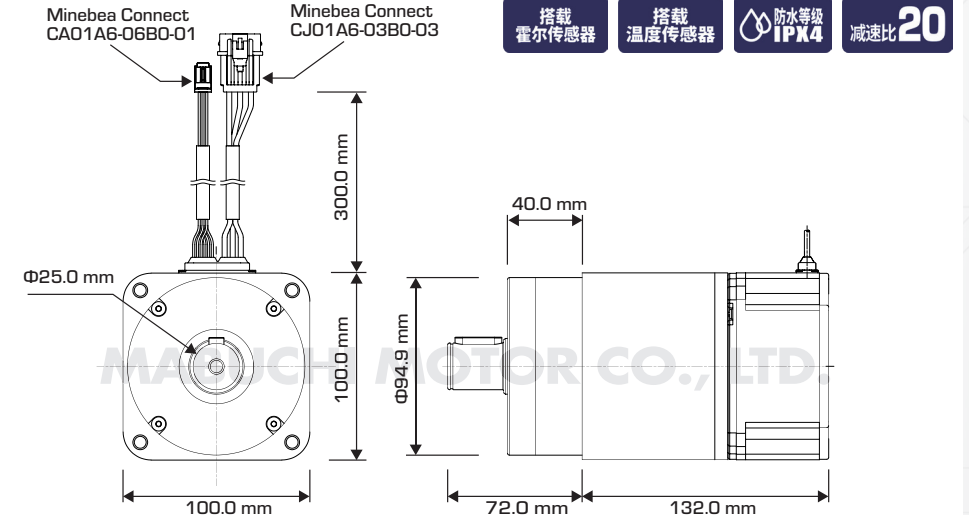
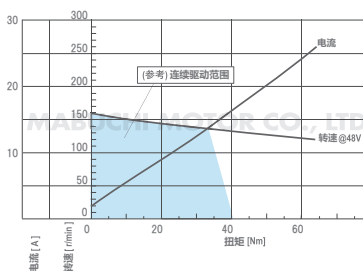
## MS-74BZB (未量产)



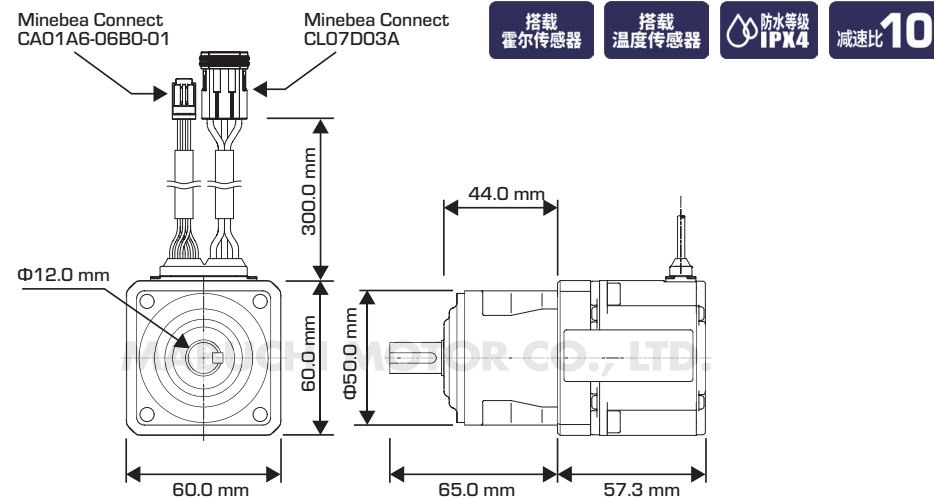
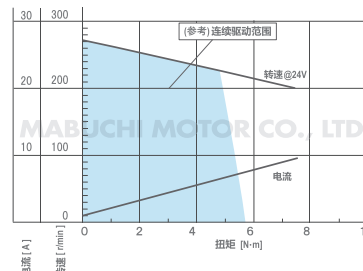
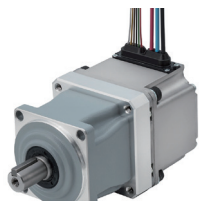
## MS-74BZD (未量产)



## MS-B5BZD (未量产)



## MS-74BZA (未量产)





# MS系列

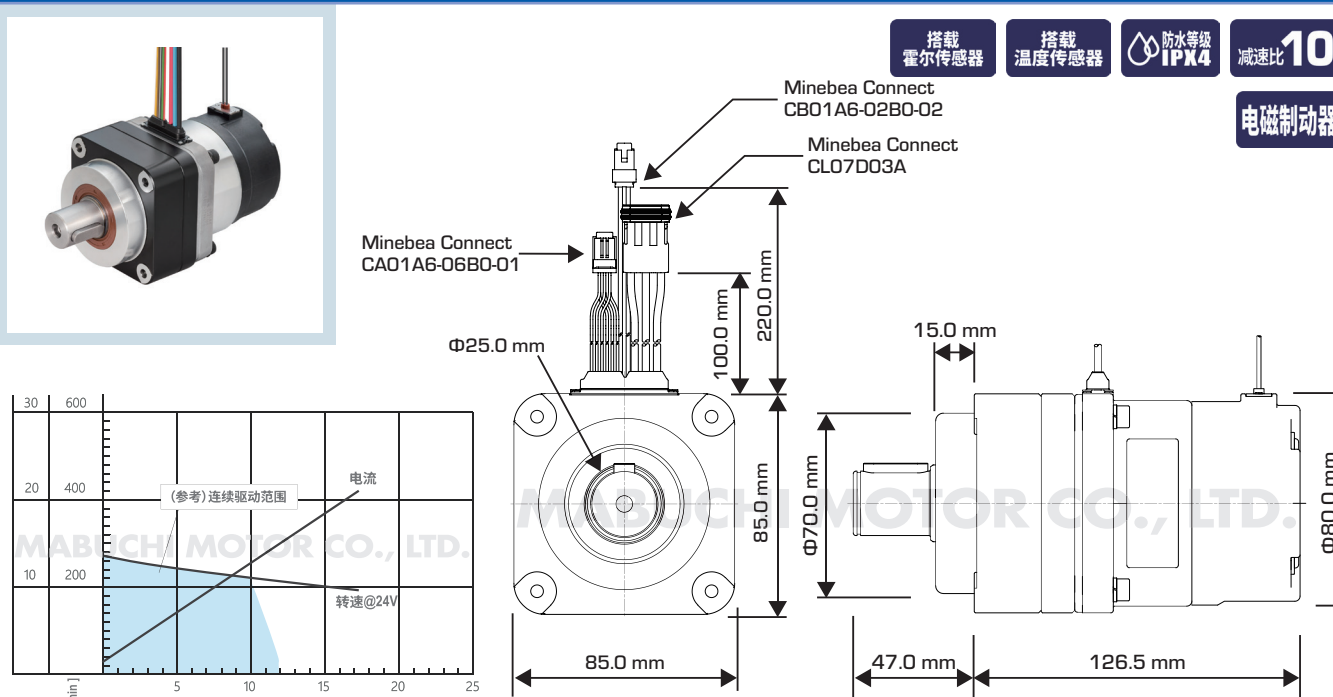
为了更好地匹配客户的产品，敝司还有在IS系列产品上配有减速器、电磁制动器等组件的系列产品。有减速比 10 和 20 的行星齿轮供客户选择。

Model	MS-94BZA	MS-94BZB	MS-94BZC
瞬时最大输出	342W (最长 10 秒)		
瞬时最大扭矩	17.2Nm (最长 10 秒)		
额定电压	24V		
额定输出功率	202W		
额定扭矩	8.6Nm		
额定转速	225r/min		
使用电压	15-55V		
尺寸	85.0mm × 85.0mm × 长度: 84.5mm	85.0mm × 85.0mm × 长度: 126.5mm	W:150.0mm×D:187.5mm×H:200.0mm (车轮外径:Φ150.0mm)
重量	2.2kg	2.8kg	4.5kg
减速比	10.33		
允许径向负载	700N		
允许负载惯量	0.6kg·m <sup>2</sup> 以下 (适用加速率: 200r/min/s)		
绝缘耐压	AC 500V 1 分钟 (端子 - 外壳之间)		
绝缘电阻	10MΩ 以上 (DC 500V)		
电磁制动器 (制动器 @20°C)	—	无励磁运行 (保持·紧急停止用)、释放电压 24V、保持电压 12V	
材质	—	—	车轮、托架部: ADC12 车轮部: 天然橡胶
防水等级	IPX4 (请使用专用防水连接器)		

### MS-94BZB

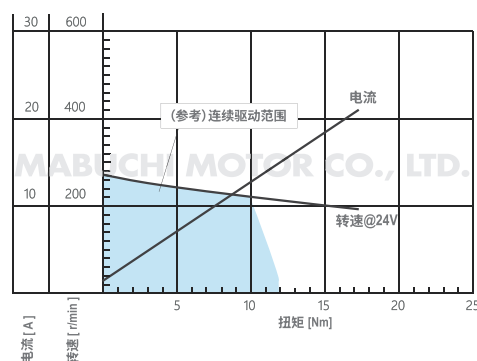
● 针对径向负载具有高耐久性

搭载霍尔传感器 搭载温度传感器 防水等级 IPX4 减速比 10 电磁制动器



Minebea Connect CA01A6-06B0-01  
Minebea Connect CBO1A6-02B0-02  
Minebea Connect CLO7D03A

Φ25.0 mm  
100.0 mm  
220.0 mm  
85.0 mm  
15.0 mm  
47.0 mm  
126.5 mm  
Φ70.0 mm  
Φ80.0 mm



电流 [A]  
转速 [r/min]  
扭矩 [Nm]

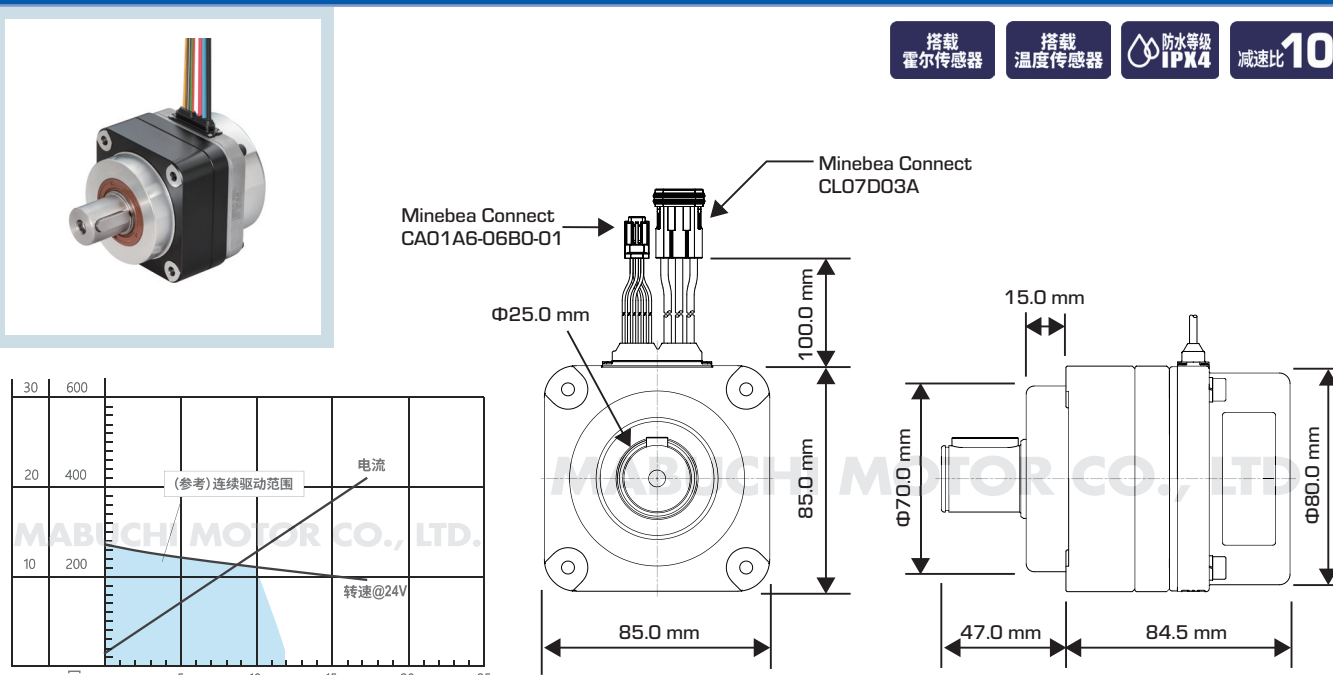
(参考) 连续驱动范围  
电流  
转速@24V  
扭矩

※ 电磁制动器…用于保持，无法使用于制动。

### MS-94BZA

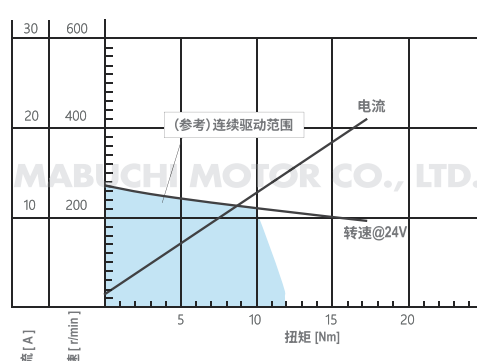
● 针对径向负载具有高耐久性

搭载霍尔传感器 搭载温度传感器 防水等级 IPX4 减速比 10 电磁制动器



Minebea Connect CA01A6-06B0-01  
Minebea Connect CLO7D03A

Φ25.0 mm  
100.0 mm  
85.0 mm  
15.0 mm  
47.0 mm  
84.5 mm  
Φ70.0 mm  
Φ80.0 mm



电流 [A]  
转速 [r/min]  
扭矩 [Nm]

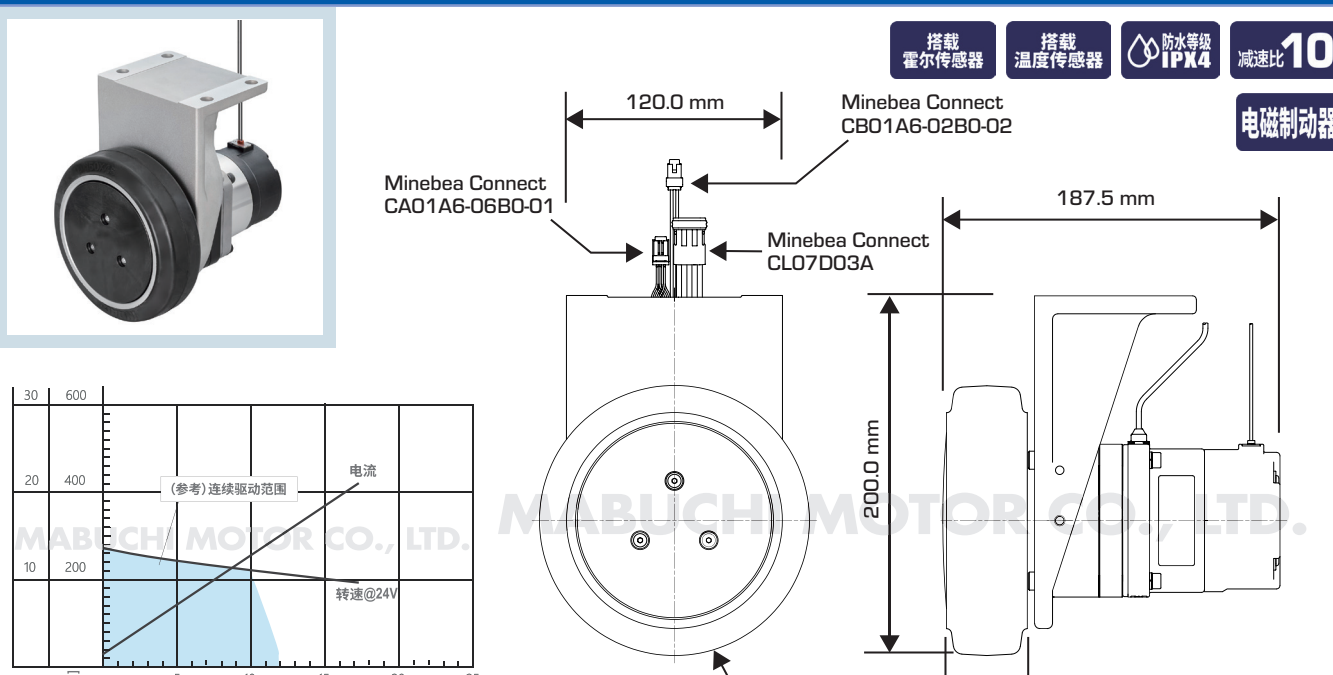
(参考) 连续驱动范围  
电流  
转速@24V  
扭矩

※ 电磁制动器…用于保持，无法使用于制动。

### MS-94BZC

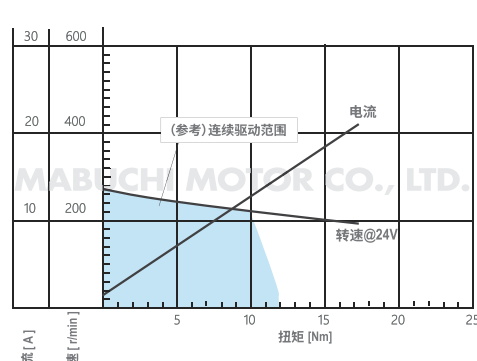
● 针对径向负载具有高耐久性

搭载霍尔传感器 搭载温度传感器 防水等级 IPX4 减速比 10 电磁制动器



Minebea Connect CA01A6-06B0-01  
Minebea Connect CBO1A6-02B0-02  
Minebea Connect CLO7D03A

120.0 mm  
187.5 mm  
200.0 mm  
45.0 mm  
Φ150.0 mm



电流 [A]  
转速 [r/min]  
扭矩 [Nm]

(参考) 连续驱动范围  
电流  
转速@24V  
扭矩

※ 电磁制动器…用于保持，无法使用于制动。

# MS系列

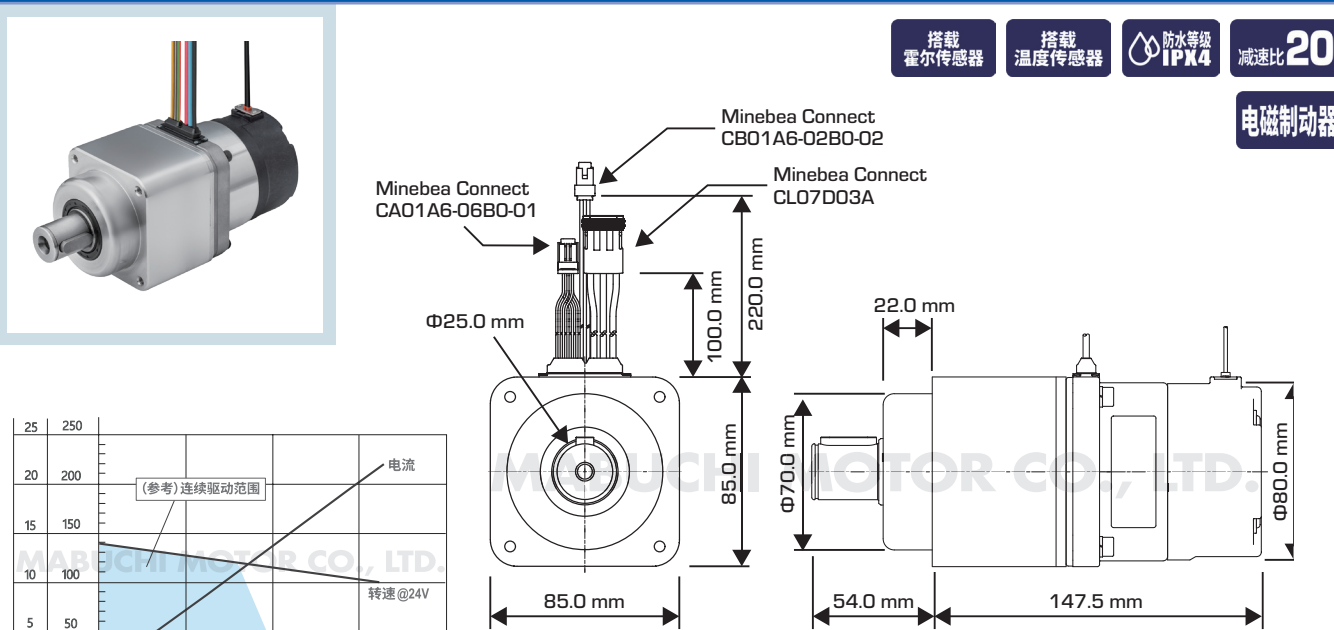
为了更好地匹配客户的产品，敝司还有在IS系列产品上配有减速器、电磁制动器等组件的系列产品。有减速比 10 和 20 的行星齿轮供客户选择。

Model	MS-94BZD	MS-94BZE	MS-94BZF
瞬时最大输出	327W (最长 10 秒)		
瞬时最大扭矩	30.0Nm (最长 10 秒)		
额定电压	24V		
额定输出功率	203W		
额定扭矩	16.0Nm		
额定转速	121r/min		
使用电压	15-55V		
尺寸	85.0mm × 85.0mm × 长度: 105.5mm	85.0mm × 85.0mm × 长度: 147.5mm	W:150.0mm×D:215.5mm×H:200.0mm (车轮外径:φ150.0mm)
重量	2.8kg	3.4kg	5.1kg
减速比	20		
允许径向负载	700N		
允许负载惯量	0.6kg·m <sup>2</sup> 以下 (适用加速率: 200r/min/s)		
绝缘耐压	AC 500V 1 分钟 (端子 - 外壳之间)		
绝缘电阻	10MΩ 以上 (DC 500V)		
电磁制动器 (制动器 @20°C)	—	无励磁运行 (保持·紧急停止用)、释放电压 24V、保持电压 12V	
材质	—	—	车轮、托架部: ADC12 车轮部: 天然橡胶
防水等级	IPX4( 请使用专用防水连接器 )		

### MS-94BZE

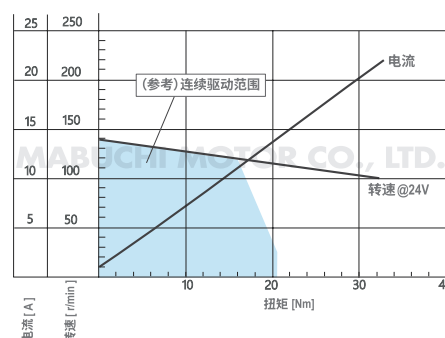
● 针对径向负载具有高耐久性

搭载霍尔传感器 搭载温度传感器 防水等级 IPX4 减速比 20 电磁制动器



Minebea Connect CA01A6-06B0-01 Minebea Connect CBO1A6-02B0-02 Minebea Connect CLO7D03A

Φ25.0 mm 100.0 mm 220.0 mm 85.0 mm 22.0 mm 70.0 mm 85.0 mm 54.0 mm 147.5 mm 80.0 mm



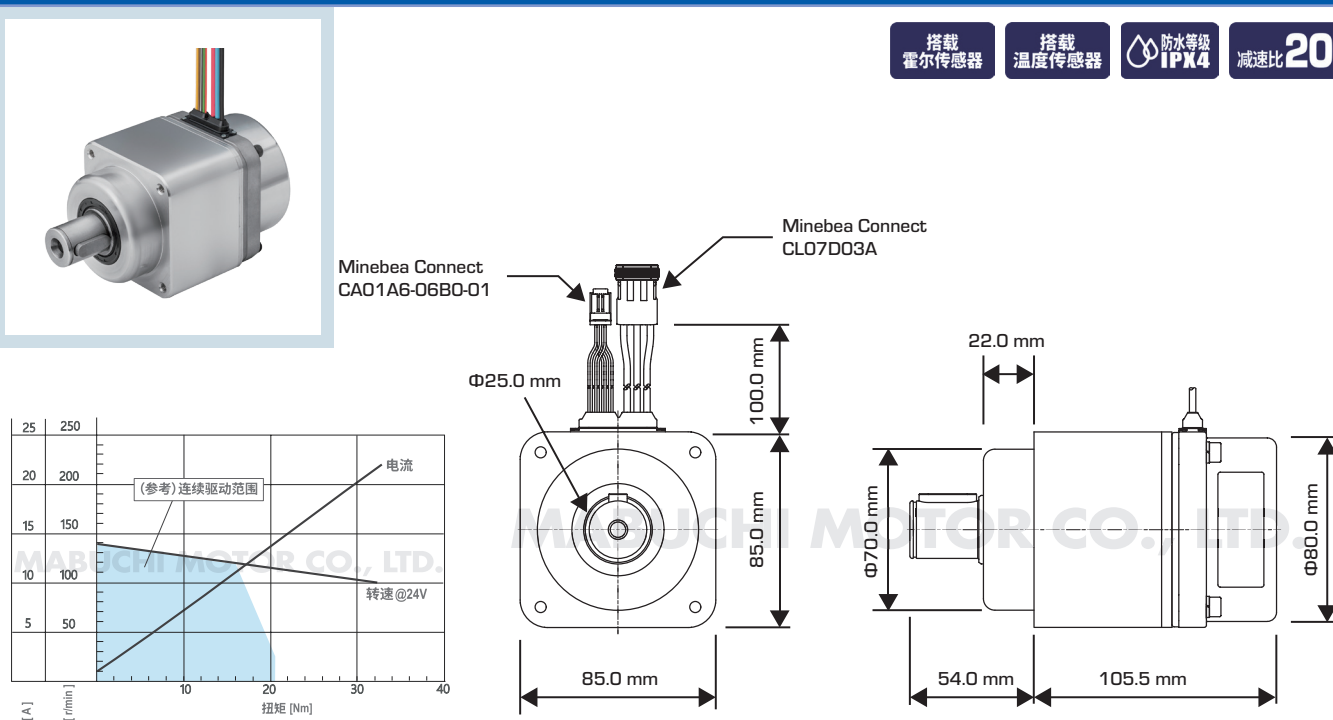
电流 [A] 转速 [r/min] 扭矩 [Nm]

※ 电磁制动器…用于保持，无法使用于制动。

### MS-94BZD

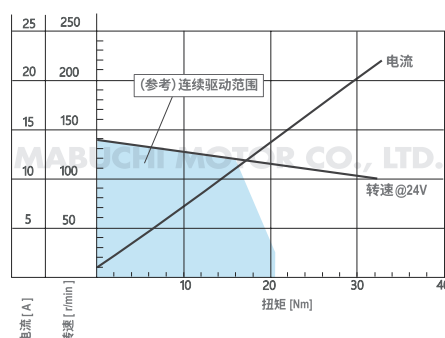
● 针对径向负载具有高耐久性

搭载霍尔传感器 搭载温度传感器 防水等级 IPX4 减速比 20 电磁制动器



Minebea Connect CA01A6-06B0-01 Minebea Connect CLO7D03A

Φ25.0 mm 100.0 mm 85.0 mm 22.0 mm 70.0 mm 85.0 mm 54.0 mm 105.5 mm 80.0 mm



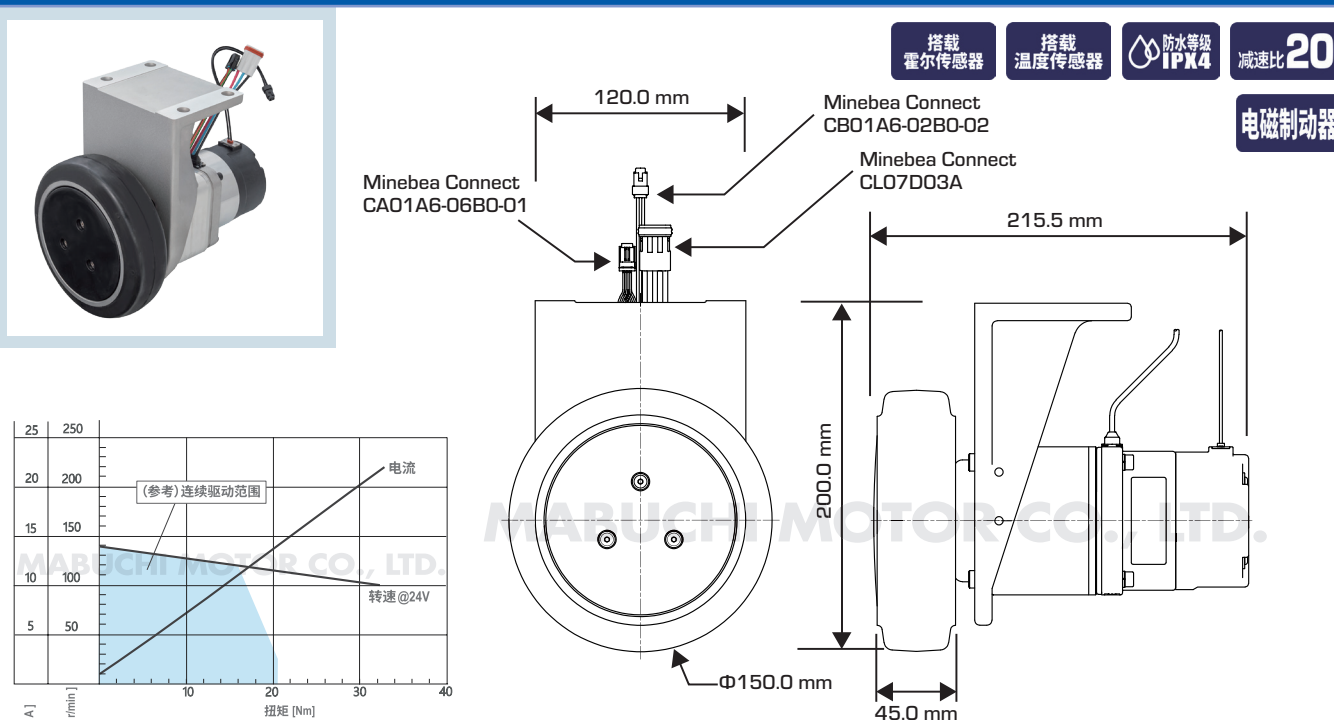
电流 [A] 转速 [r/min] 扭矩 [Nm]

※ 电磁制动器…用于保持，无法使用于制动。

### MS-94BZF

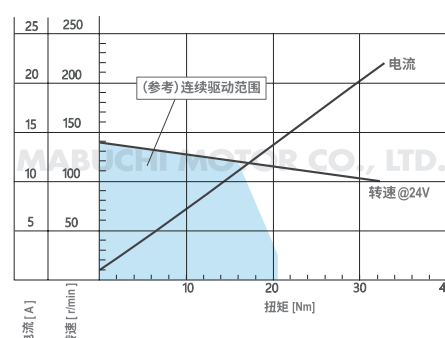
● 针对径向负载具有高耐久性

搭载霍尔传感器 搭载温度传感器 防水等级 IPX4 减速比 20 电磁制动器



Minebea Connect CA01A6-06B0-01 Minebea Connect CBO1A6-02B0-02 Minebea Connect CLO7D03A

120.0 mm 215.5 mm 200.0 mm 45.0 mm 150.0 mm



电流 [A] 转速 [r/min] 扭矩 [Nm]

※ 电磁制动器…用于保持，无法使用于制动。



# IR 系列

在 IS 系列上搭载了分辨率 15bit 的旋变位置传感器，适用于仓库、工厂内等 AMR、AGV 等，满足在停止、低速状态下平稳行驶的需求。

Model	IR-74BZA	IR-94BZA
瞬时最大输出	280W (最长 10 秒)	710W (最长 10 秒)
瞬时最大扭矩	0.9Nm (最长 10 秒)	2.0Nm (最长 10 秒)
额定电压	24V	48V
额定输出功率	200W	355W
额定扭矩	0.6Nm	1.0Nm
额定转速	3,200r/min	3,400r/min
使用电压	17-60V	
尺寸	60.0mm×60.0mm×长度 66.5mm	85.0mm×85.0mm×长度 : 65.5mm
重量	0.62kg	1.1kg
绝缘耐压	AC 500V 1 分钟 (端子 - 外壳之间)	
绝缘电阻	100Ω 以上 (DC500V 以上)	
防水等级	IPX4 (轴贯通部位除外。请使用专用防水连接器)	
角度传感器	电流检测型旋变位置传感器	

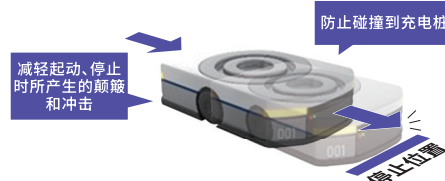
## 搭载了旋变位置传感器的优势

### 准确定位

马达转速能控制在 0-4,000r/min 的范围  
通过正确地控制内轮用·外轮用的马达  
转动平稳，防止脱离跑道

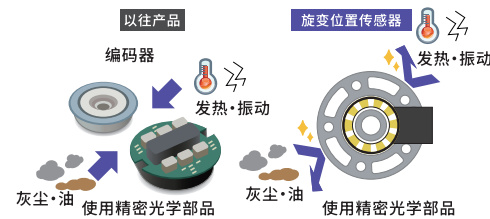
以往产品的霍尔传感器分辨率  
42 分辨率/R 与 4bit 360度/42=8.6度

旋变位置传感器分辨率  
56,000 分辨率/R 与 15bit 360度/56,000=0.006度



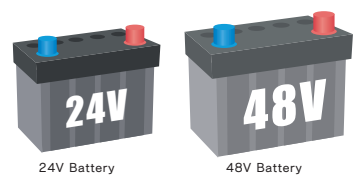
### 该传感器坚固且较能适应严酷环境

依托独家的磁路设计技术和制造技术而开发的旋变位置传感器，与一般的编码器相比更为耐热、耐油、耐脏、抗振动。得益于铁、钢板材料的使用，该传感器不易损坏、使用寿命长，即使在恶劣环境下也可维持正常功能。



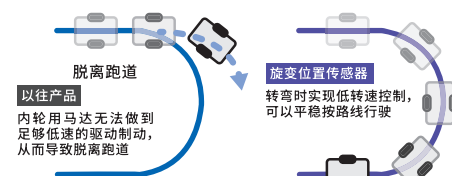
### 扩大可使用的电压范围

能适用于 DC24 ~ 48V 的电池。也可用于 17 ~ 60V 的电压范围。



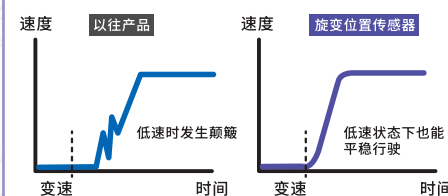
### 转动平稳 (防止脱离跑道)

本款马达搭载着角度分辨率 15bit 的旋变位置传感器，相较于搭载霍尔传感器的马达，具备更高的停止精度。

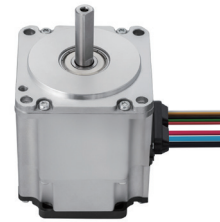


### 平稳加速、行驶

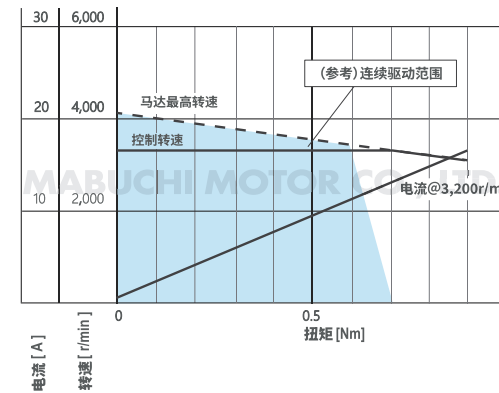
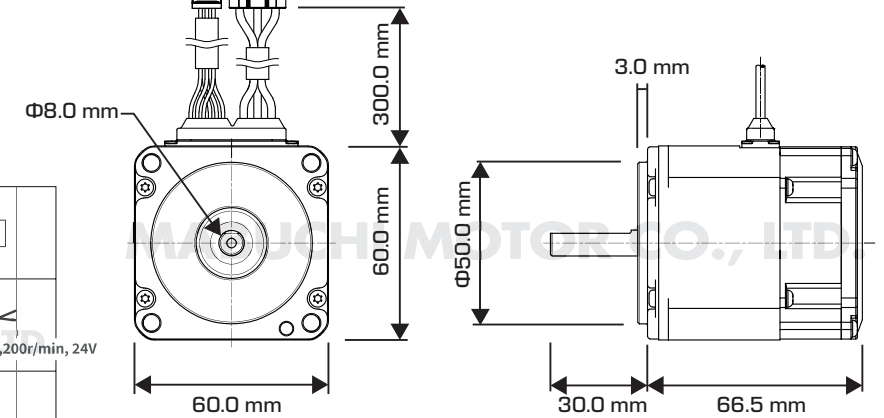
比霍尔传感器具备更高的角度分辨率，从而提高响应速度 (跟随性)。通过转动几乎无卡顿、无颠簸的速度控制，做到平稳加速和行驶



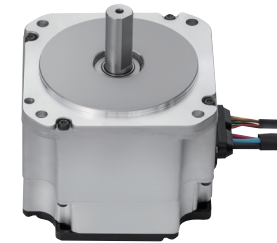
## IR-74BZA (未量产)



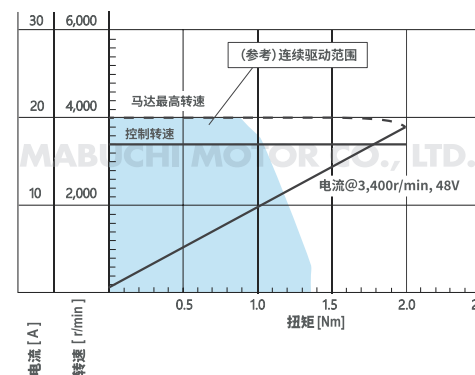
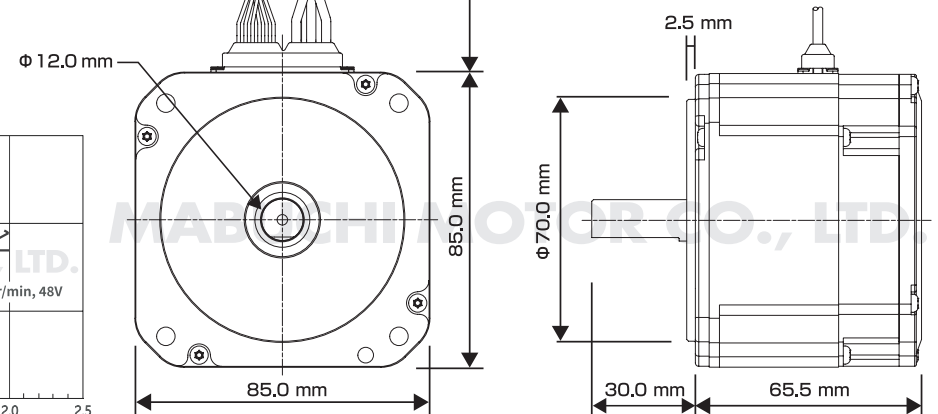
Minebea Connect CA01A6-06B0-01  
Minebea Connect CLO7D03A



## IR-94BZA



Minebea Connect CA01A6-06B0-01





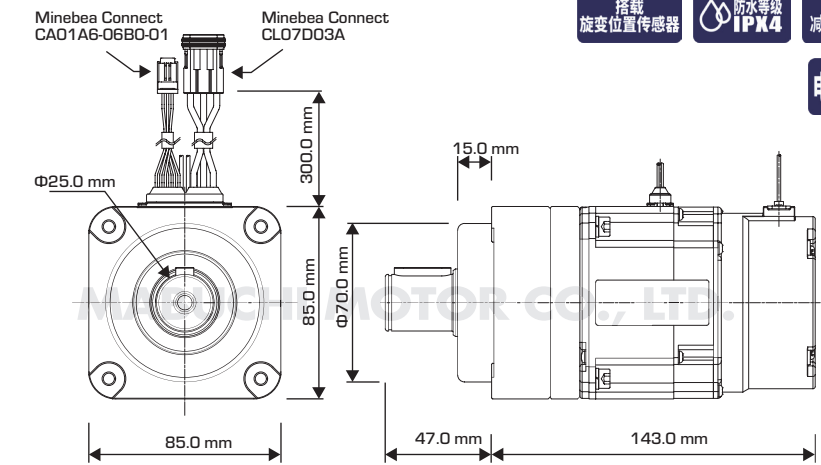
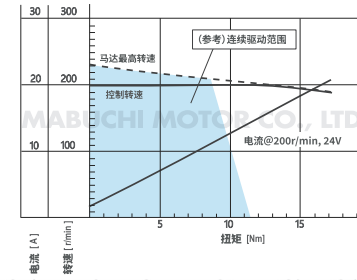
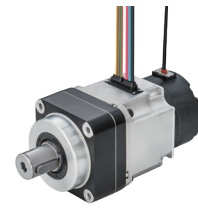
# MR系列

为了更好地匹配客户的产品,敝司还有在IR系列产品上配有减速器、电磁制动器等组件的系列产品。有减速比 10 和 20 的行星齿轮供客户选择。

Model	MR-94BZA	MR-94BZB	MR-94BZD	MR-94BZE
瞬时最大输出	320W (最长 10 秒)		300W (最长 10 秒)	
瞬时最大扭矩	17.2Nm (最长 10 秒)		30.0Nm (最长 10 秒)	
额定电压	24V		24V	
额定输出功率	180W		175W	
额定扭矩	8.6Nm		16Nm	
额定转速	200r/min		105r/min	
使用电压	17-60V			
尺寸	85.0mm×85.0mm×长度:104.5mm	85.0mm×85.0mm×长度:143.0mm	85.0mm×85.0mm×长度:125.5mm	85.0mm×85.0mm×长度:164.0mm
重量	2.5kg	3.1kg	3.1kg	3.7kg
减速比	10.33		20	
允许径向负载	700N			
允许负载惯量	0.6kg·m <sup>2</sup> 以下 (适用加速率: 200r/min/s)			
绝缘耐压	AC 500V 1 分钟 (端子 - 外壳之间)			
绝缘电阻	10MΩ 以上 (DC 500V)			
电磁制动器 (制动器 @20°C)	—	无励磁运行 (保持·紧急停止用) 释放电压 24V、保持电压 12V	—	无励磁运行 (保持·紧急停止用) 释放电压 24V、保持电压 12V
防水等级	IPX4 (请使用专用防水连接器)			
角度传感器	电流检测型旋变位置传感器			

## MR-94BZB

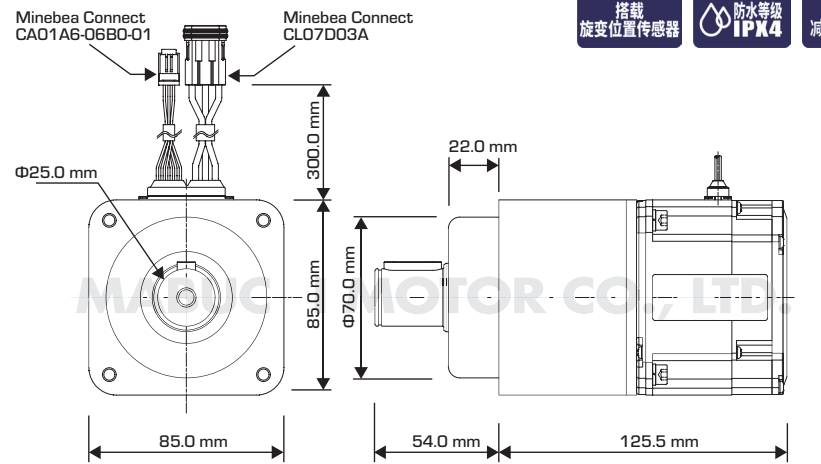
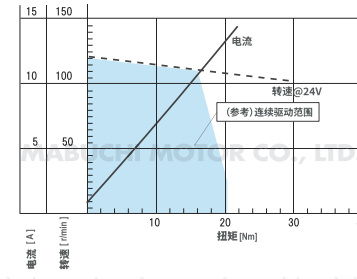
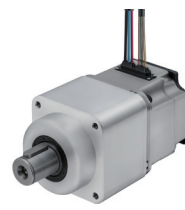
●针对径向负载具有高耐久性



搭载旋变位置传感器  
防水等级 IPX4  
减速比 10  
电磁制动器

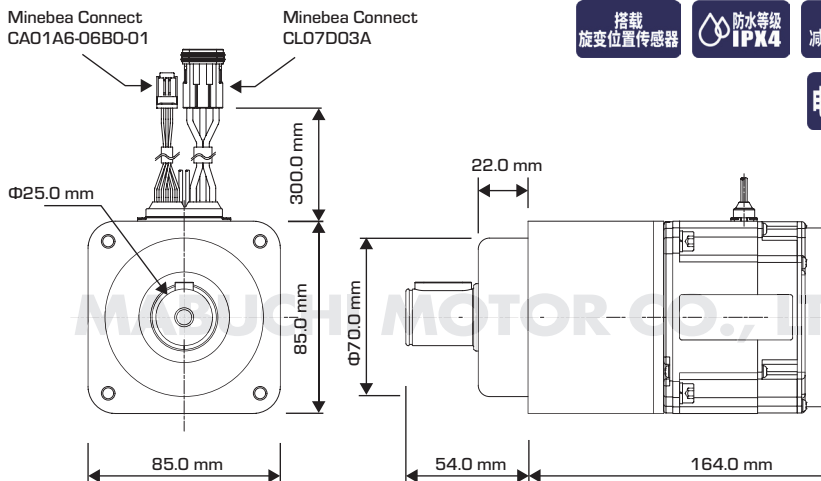
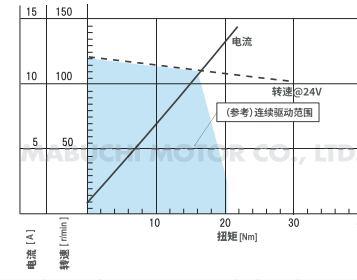
※电磁制动器...用于保持,无法用于制动。

## MR-94BZD (未量产)



搭载旋变位置传感器  
防水等级 IPX4  
减速比 20

## MR-94BZE (未量产)

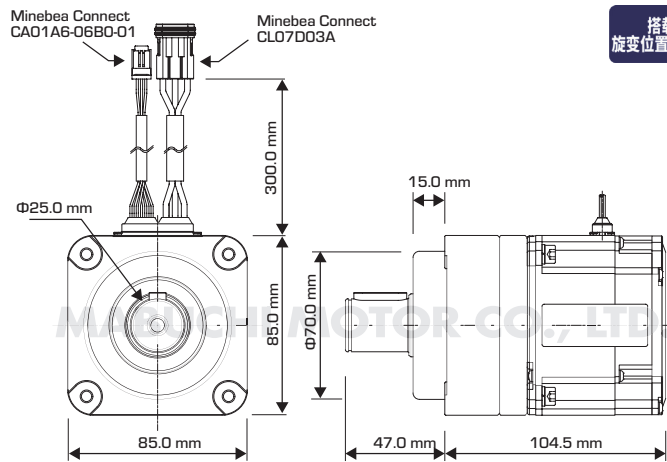
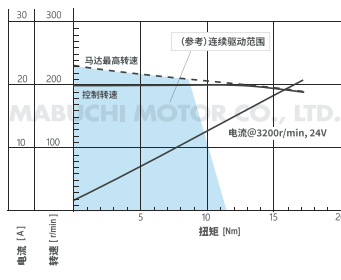
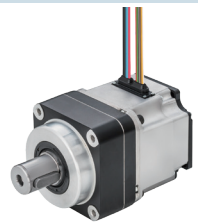


搭载旋变位置传感器  
防水等级 IPX4  
减速比 20  
电磁制动器

※电磁制动器...用于保持,无法用于制动。

## MR-94BZA

●针对径向负载具有高耐久性



搭载旋变位置传感器  
防水等级 IPX4  
减速比 10

# DS/DR 系列 (控制器)、 连接线

## DS/DR 系列

这是最适配敝司无刷马达的专用控制器，小型、低电气干扰（低 EMI），可最大限度地发挥马达特性。

DS-34EC1  
DR-40FC1  
DR-40FC3



Model	DS-34EC1-IS311	DS-34EC1-IS221	DR-40FC1	DR-40FC3	DR-40FC1 <small>参考数值 (仍在开发中)</small>
对应机种	IS-74 用	IS-94/MS-94 用	IR-94/MR-94 用		IR-74 用
传感器种类	霍尔传感器		旋变位置传感器		
电源电压范围	DC 24-36V( 电池 ) 输入电压范围 :17-45V DC		DC 24-48V( 电池 ) 输入电压范围 :17-60V DC		
额定输出电流	9Arms		11.5Arms	0.9Arms	
最大输出电流	29Apeak	50Apeak	37Apeak	29Apeak	
驱动方式	正弦波驱动 超前角控制		矢量控制		
搭载控制功能	速度控制		速度控制 (准备中: 扭矩控制、位置控制)		速度制御
回转速指令范围	100-4,000r/min	60-3,000r/min	0-4,000r/min		
界面	CAN 通信 ( 通信电阻: 可切换 )		CAN 通信 ( 终端电阻: 无 )	CAN 通信 ( 终端电阻: 有 )	CAN 通信 ( 终端电阻: 无 )
尺寸	W:116mm × D:88mm × H:29mm				
重量	0.22 kg				
防水对应	IPX4 ( 请使用专用的防水连接器 )				
低电气干扰	符合 CISPR32 Class B 符合 EN55011 Class B				
绝缘耐压	AC 500V 1 分钟 ( 电源输入端子 - 外壳之间 )				
绝缘电阻	10MΩ 以上 ( DC 500V )				

## 延长·连接线

马达 ( 可搭配组件 ) 和控制器上不配有延长·连接线, 若有需要, 还请另行购买。关于 IS-B5BZA、MS-B5BZD 的各种延长线, 请另行咨询。



法兰角 60mm~85mm	马达用延长线			控制器用连接线	
	品名	马达传感器用	电磁制动器用	电源用	通信用
型号	67-Q22AA	67-Q23AA	41-L15XA	41-L11XA	41-L12XA
长度	1m	1m	1m	1m	1m
对象机种	IS·IR·MS·MR系列	IS·IR·MS·MR系列	MS·MR系列(带制动器)	DS·DR系列	DS·DR系列

## 马达

IS-74BZA  
IS-94BZC

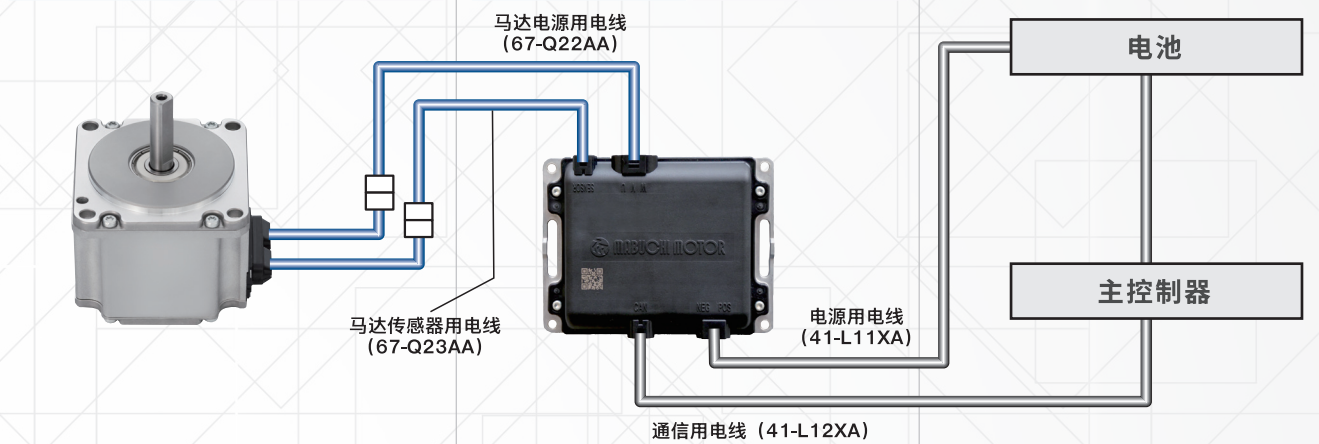
IR-74BZA  
IR-94BZA

## 马达·控制器

DS-34EC1-IS311  
DS-34EC1-IS221

DR-40FC1  
DR-40FC3

## 连接系统 (例)

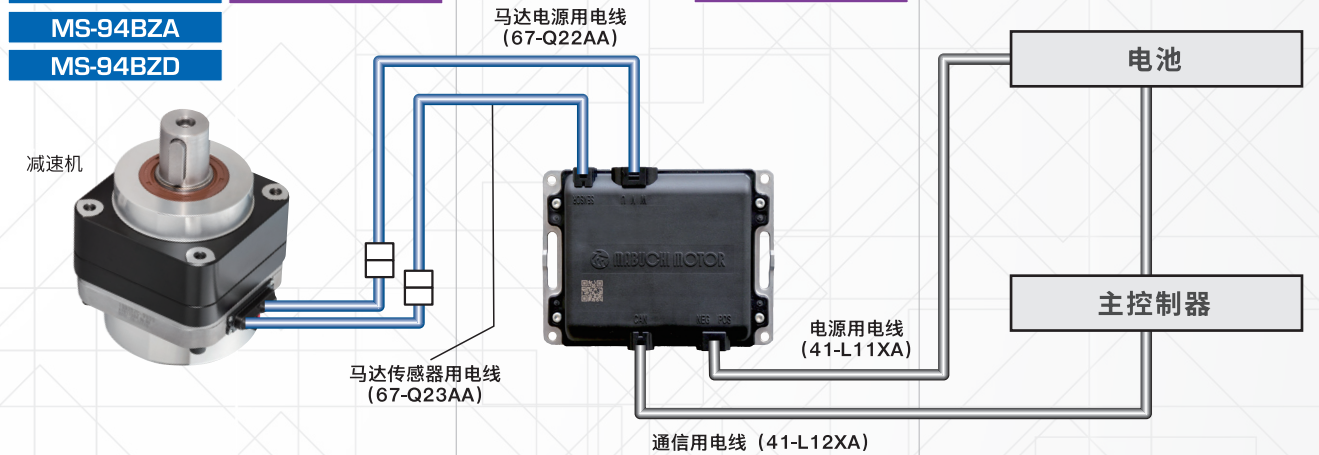


MS-74BZA  
MS-74BZD  
MS-94BZA  
MS-94BZD

MR-94BZA  
MR-94BZD

DS-34EC1-IS221

DR-40FC1  
DR-40FC3

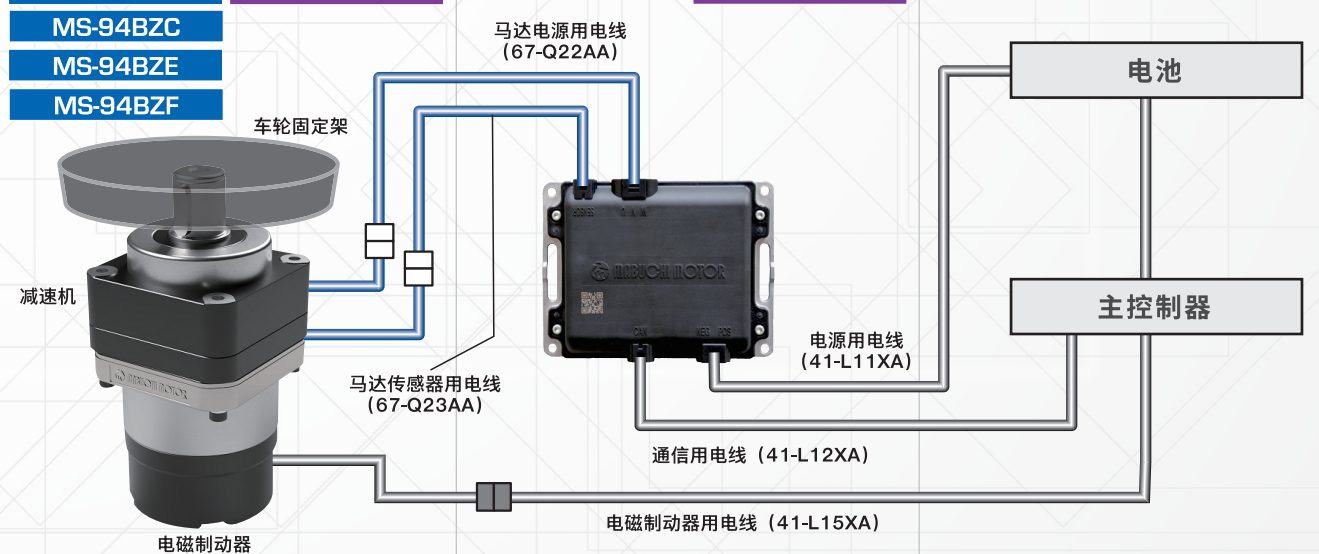


MS-74BZB  
MS-94BZB  
MS-94BZC  
MS-94BZE  
MS-94BZF

MR-94BZB  
MR-94BZE

DS-34EC1-IS221

DR-40FC1  
DR-40FC3



※ 如需购买延长·连接线, 请先根据第 16 页的“延长·连接线”确认型号, 再另行购入。



# IA/IB 系列

由定子和转子组成的低齿槽设计的中空无框马达，适用于协作机器人和内置结构产品。产品有 4 种不同输出的尺寸，可根据客户产品的构造和尺寸选择合适的，对应广泛用途。

## 对应广泛的用途

通过无框结构及四种可供选择的尺寸，可配合客户产品的形状、结构、尺寸等进行高自由度的设计，适用于广泛用途。

## 产品的小型、轻量化

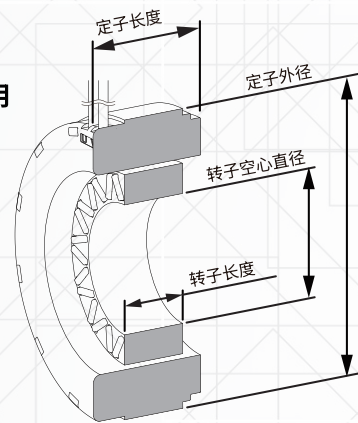
马达可直接内置于客户产品中，有助于客户进一步实现产品的小型、轻量化。

## 节能设计

采用高效的磁场设计，即便长时间使用也能减少能量损失并节省能源。

## 流畅的运作

低齿槽设计有助于机器人实现动作流畅。



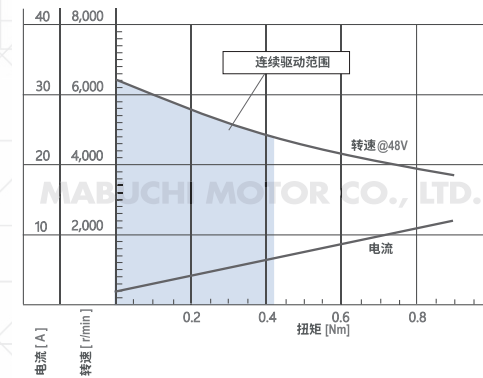
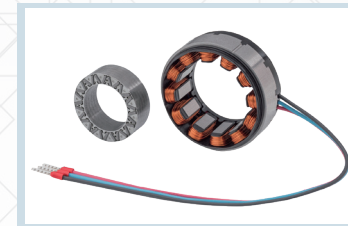
Model	IA-A3BZA/IB-A3BZA	IA-B4BZA/IB-B4BZA	IA-C5BZA/IB-C5BZA	IA-D5BZA/IB-D5BZA
瞬时最大扭矩	0.9Nm (最长 5 秒)	2.1Nm (最长 5 秒)	5.0Nm (最长 5 秒)	11.0Nm (最长 5 秒)
额定电压	48V			
额定输出功率	200W	500W	650W	950W
额定扭矩	0.42Nm	0.9Nm	1.3Nm	3.4Nm
额定转速	4,600r/min	5,300r/min	4,800r/min	2,700r/min
使用电压	15-55V			
定子外径	Φ 60.0mm	Φ 75.0mm	Φ 90.0mm	Φ 120.0mm
空心直径	Φ 26.0mm	Φ 35.0mm	Φ 48.0mm	Φ 55.0mm
定子长度	25.0mm	32.0mm	39.65mm	45.1mm
转子长度	14.2mm	18.4mm	22.9mm	23.6mm
重量	0.19kg	0.36kg	0.6kg	1.35kg
绝缘耐压	AC 500V 1 分钟 (导线-叠片铁芯之间)			
绝缘电阻	10MΩ 以上 (DC 500V)			
国际标准 (符号指令)	CE (RoHS)			

CE 符合性声明

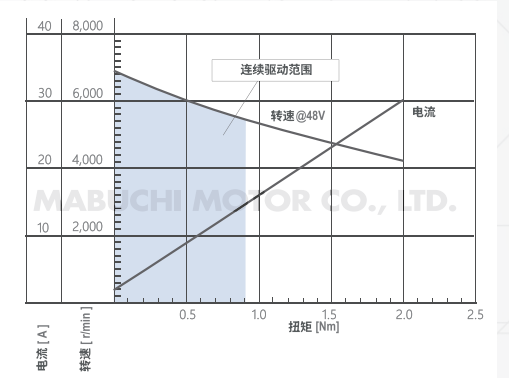
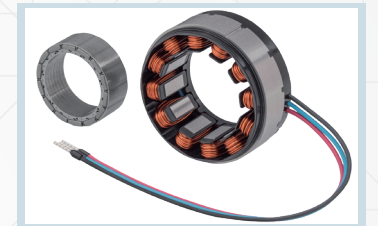


额定输出 / 扭矩 / 转速根据客户机壳的散热性而不同。

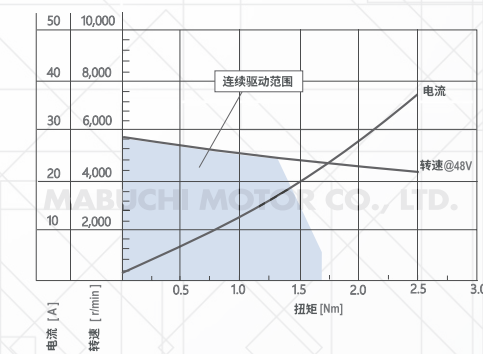
## IA-A3BZA / IB-A3BZA



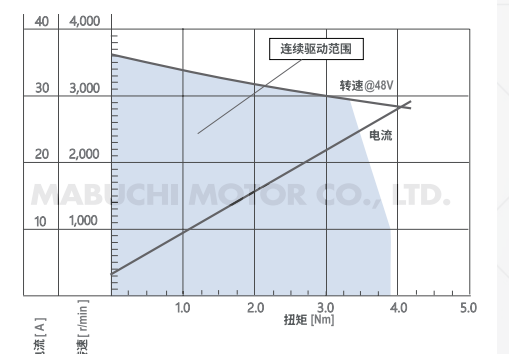
## IA-B4BZA / IB-B4BZA



## IA-C5BZA / IB-C5BZA

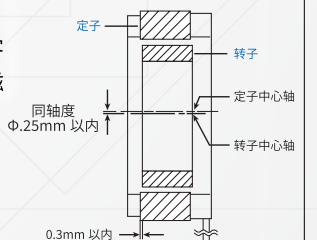


## IA-D5BZA / IB-D5BZA



※ 关于组装到客户的装置

- 组装定子的外壳、框体等框体零部件，以及支撑转子的轴、壳体等机械零部件需要配合将被组装的装置，由客户准备合适的零部件。组装时请参考右图，配合适当的精度进行组装。此外，在使用转子时，请小心注意磁磁力对其他部品产生吸引力、排斥力。
- 根据客户的控制和驱动方法，还需准备适用于检查转子极数、位置的传感器。







**MABUCHI MOTOR CO., LTD.**  
Life & Industry Product Business Unit  
430 Matsuhidai, Matudo City, Chiba 270-2280, Japan  
Tel: 81-47-710-1868  
<https://www.mabuchi-motor.co.jp>

## 营业据点

**MABUCHI MOTOR AMERICA CORP.**  
3001 West Big Beaver Road, Suite 328,  
Troy, MI 48084 U.S.A.  
1-248-816-3100

**Mabuchi Motor Electromag SA**  
Chemin du Dévent 7 Z.I. Larges Pièces A,  
1024 Ecublens, Switzerland  
41-21-694-1600

**MABUCHI TAIWAN CO., LTD.**  
No.18, Chungwa Road, Hsinchu Industrial  
District, Hsinchu, 30352 Taiwan  
886-3-598-1111

**MABUCHI MOTOR KOREA CO., LTD.**  
Ace High-End TowerIII 1403, 145,  
Gasam Digital 1-Ro,Geumcheon-Gu, Seoul,  
08506 Korea  
82-2-534-8131

**MABUCHI MOTOR MEXICO S.A. DE. C.V.**  
Circuito Cerezos Oriente #105,  
Parque Industrial San Francisco IV,  
San Francisco De Los Romo, AGS 20355 Mexico  
52-449-478-3200

**MABUCHI MOTOR (SHANGHAI)  
MANAGEMENT CO., LTD.**  
Room 1506-1510, Metro Plaza, No.555 Lou Shan  
Guan Road, Changning District, Shanghai,  
200051 China  
86-21-6208-5666

**MABUCHI MOTOR (SINGAPORE) PTE. LTD.**  
111, North Bridge Road, #21-02 Peninsula Plaza,  
Singapore 179098  
65-6339-9991

**MABUCHI MOTOR (THAILAND) CO., LTD.**  
4345 Bhiraj Tower at BITEC, 12Fl., Unit 1201,  
Sukhumvit Road, South-Bangna Sub-district,  
Bangna District, Bangkok, 10260, Thailand  
66-2-091-0624

**MABUCHI MOTOR (EUROPE) GmbH**  
Herriotstrasse 1, 60528 Frankfurt am Main,  
Germany  
49-69-6690220

**MABUCHI MOTOR (SHANGHAI)  
MANAGEMENT CO., LTD. SHENZHEN BRANCH**  
Unit 1601, Excellence Times Plaza, No.4068,  
Yitian Road, Futian District, Shenzhen City,  
Guangdong Province, 518017 China  
86-755-2399-8568

**MABUCHI MOTOR DANANG LTD.**  
LotA2, No.3 street, Hoa Khanh Industrial Zone,  
Hoa Khanh Bac Ward, Lien Chieu District,  
Da Nang City, Vietnam  
84-236-3731931

**MABUCHI MOTOR OKEN CO., LTD.**  
706 Yanokuchi, Inagi-shi, Tokyo 206-0812, Japan  
81-42-378-0078

Sep. 2024

产品目录记载内容：截止至 2024 年 9 月