

MABUCHI PRO SERIES

Powered by



MABUCHI MOTOR

万宝至马达作为小型马达的领导企业，多年以来一直致力于为各种客户提供马达。

其中，自1960年向个人客户提供模型用马达，超越半个世纪，深受各位喜爱。

现在我们面向更高端的手工制作用途，推出万宝至专业系列『MABUCHI PRO SERIES』，低至1个起订。

机器人、创意家电……，我们愿意支持各位无限延伸的梦想。



请扫码咨询

型号	主要用途	页数
FF-K10WA	小型机器人，模型，精密机器，其他小型产品等	P.1
FF-K20WD	小型机器人，模型，精密机器，其他小型产品等	P.2
ID-659ZA	吸尘器，工具，风扇等	P.3
RZ-735VA	工具工具、电动卷线器等	P.4
MS-385PH	机器人，手工等	P.5
MS-555VC	机器人，手工等	P.6

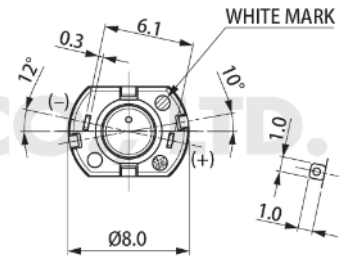
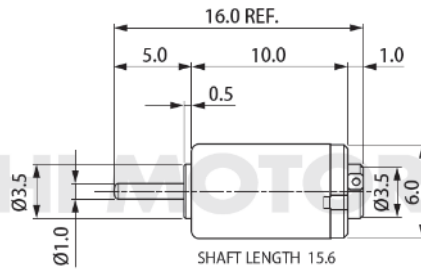
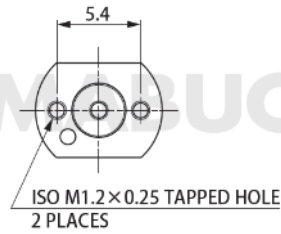


特征和规格

- 低噪音
- 低齿槽
- 稀土磁铁

MODEL		VOLTAGE		NO LOAD		AT MAXIMUM EFFICIENCY				STALL			
		OPERATING RANGE	NOMINAL	SPEED	CURRENT	SPEED	CURRENT	TORQUE		OUTPUT	TORQUE		CURRENT
			V	r/min	A	r/min	A	mN·m	g·cm	W	mN·m	g·cm	A
FF-K10WA	5Z215	2.5 - 3.5	3	20500	0.057	13870	0.12	0.061	0.63	0.089	0.19	1.9	0.25

DIRECTION OF ROTATION

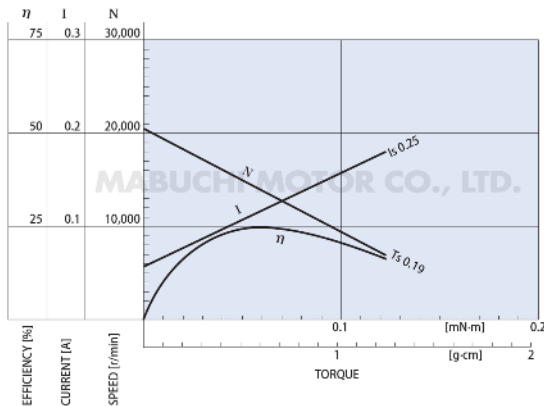


安装螺钉的长度距离马达外壳表面 1.0 以下。

UNIT : MILLIMETERS

FF-K10WA-5Z215

3.0V



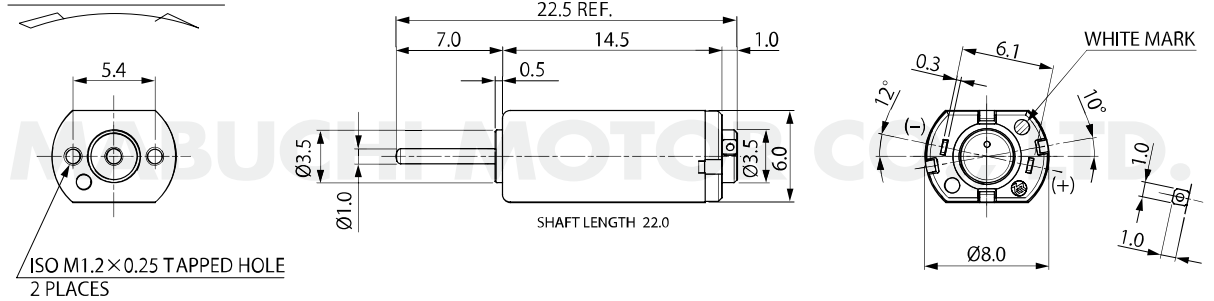


特长和规格

- 低噪音
- 低齿槽
- 稀土磁铁

MODEL		VOLTAGE		NO LOAD		AT MAXIMUM EFFICIENCY				STALL			
		OPERATING RANGE	NOMINAL	SPEED	CURRENT	SPEED	CURRENT	TORQUE		OUTPUT	TORQUE		CURRENT
			V	r/min	A	r/min	A	mN·m	g·cm	W	mN·m	g·cm	A
FF-K20WD	09101	1.5 - 3.5	2.8	22200	0.054	17230	0.19	0.13	1.3	0.23	0.58	5.9	0.65

DIRECTION OF ROTATION

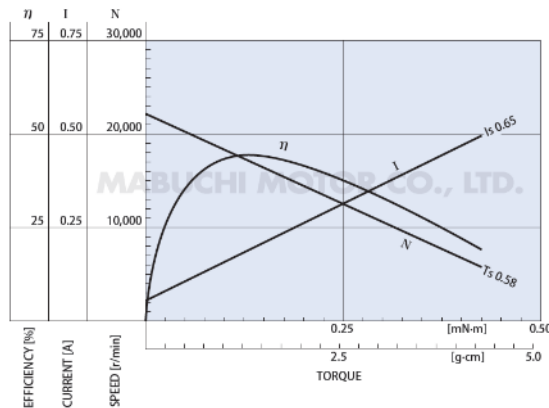


安装螺钉的长度为马达外表面的 0.8~1.1。

UNIT : MILLIMETERS

FF-K20WD-09101

2.8V





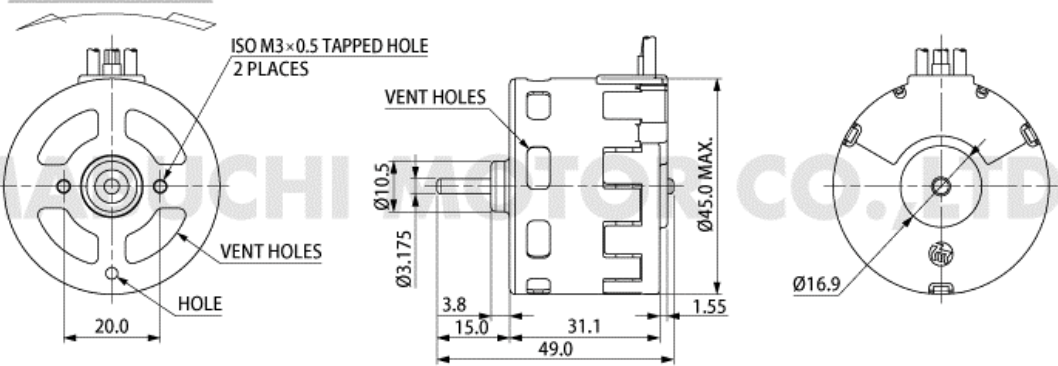
特长和规格

- 支持高旋转和高输出的小型、轻量、高效无刷马达
- 稀土类磁铁

MODEL	VOLTAGE		NO LOAD			AT RATED LOAD				AT MAXIMUM EFFICIENCY					
	OPERATING RANGE	NOMINAL	SPEED	CURRENT	SPEED	CURRENT	TORQUE		OUTPUT	SPEED	CURRENT	TORQUE		OUTPUT	
		V	r/min	A	r/min	A	mN·m	g·cm	W	r/min	A	mN·m	g·cm	W	
ID-659ZA	809	8~21	10	15200	1.0	13700	3.8	20	204	28.7	12350	6.7	40	408	51.7

* 电源电压 : DC10V DUTY100%时

DIRECTION OF ROTATION

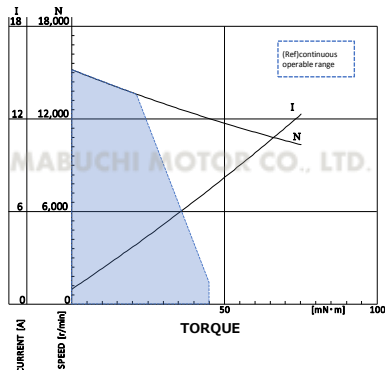


安装螺钉的长度从马达外壳表面4.0以下

UNIT : MILLIMETERS

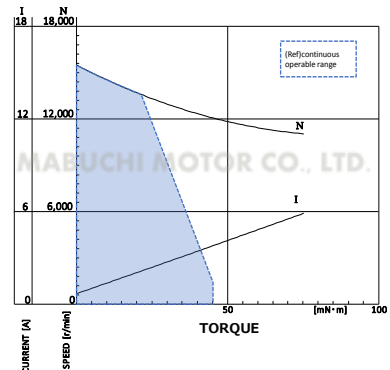
ID-659ZA-809

电源电压 : DC10V DUTY100%时



ID-659ZA-809

电源电压 : DC20V DUTY50%时

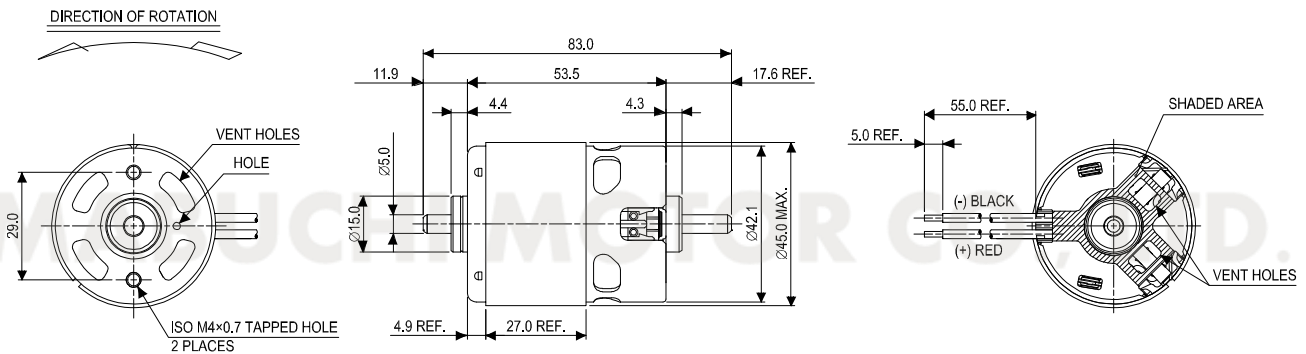




特长和规格

- EMC对应
- 铁氧体磁铁

MODEL	OPERATING RANGE	VOLTAGE		NO LOAD		AT MAXIMUM EFFICIENCY				STALL			
		NOMINAL	SPEED	CURRENT	SPEED	CURRENT	TORQUE		OUTPUT	TORQUE		CURRENT	
							V	r/min		A	r/min		A
RZ-735VA	8519	5.0 - 23.0	18	17700	2.25	15670	18.1	142	1450	232	1230	12540	140

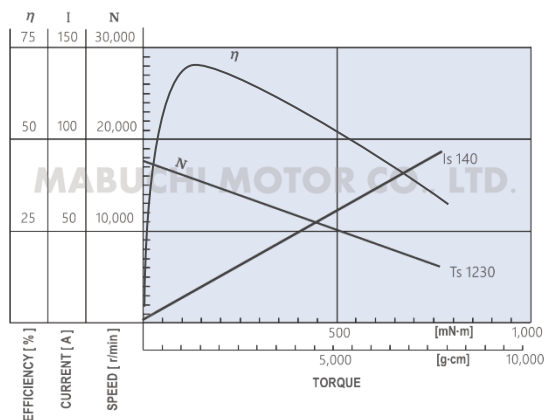


安装螺钉的长度从马达外壳表面5.0以下

UNIT : MILLIMETERS

RZ-735VA-8519

18V

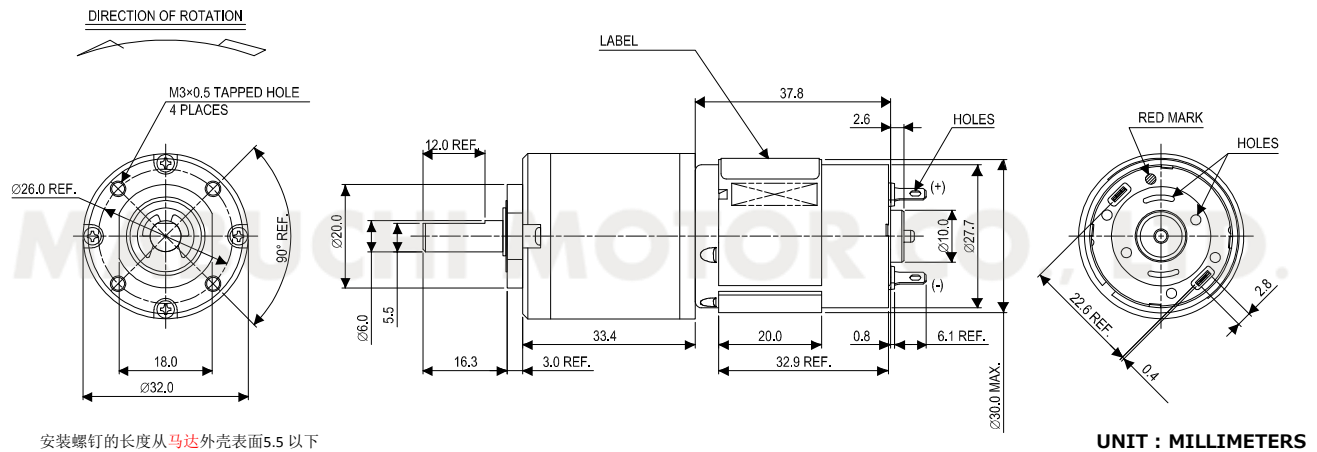




特长和规格

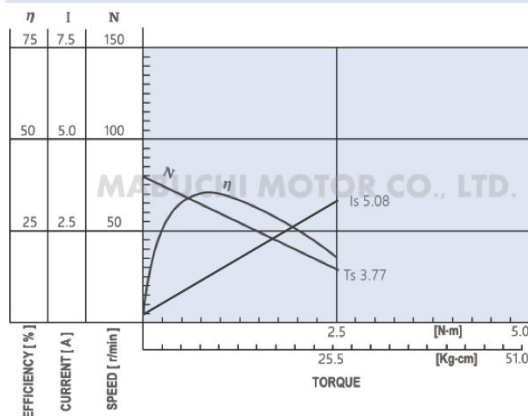
- 基于RS-385PH马达的减速马达
- 铁氧体磁铁
- 齿轮类型 行星齿轮
- 传动比 1:100

MODEL	OPERATING RANGE	VOLTAGE		NO LOAD		AT MAXIMUM EFFICIENCY				STALL			
		NOMINAL	SPEED	CURRENT	SPEED	CURRENT	TORQUE		OUTPUT	TORQUE		CURRENT	
							V	r/min		A	r/min		A
MS-385PH	2465	10.8 - 13.2	12	80	0.24	65.6	1.11	0.678	6.91	4.66	3.77	38.4	5.08



MS-385PH-2465

12V



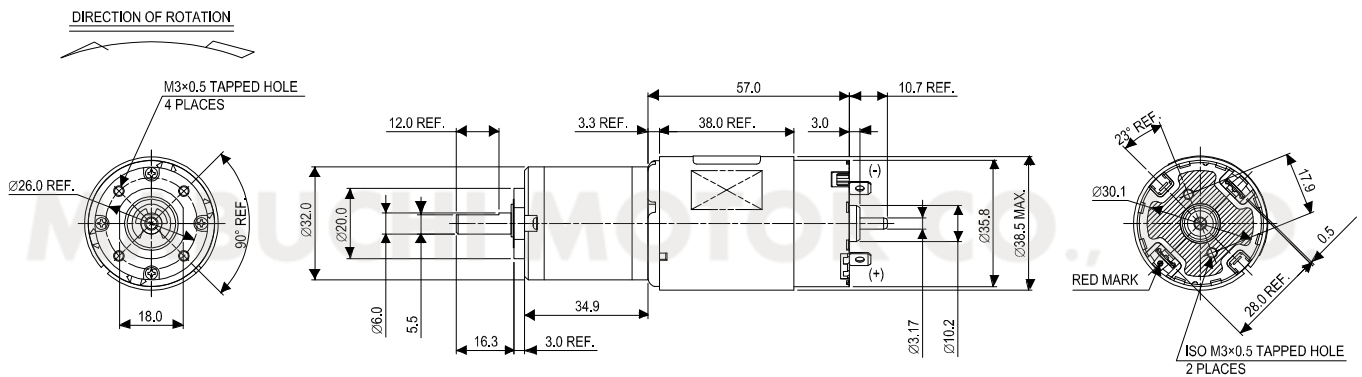
* 带齿轮的性能



特长和规格

- 基于RS-555VC马达的减速马达
- 铁氧体磁铁
- 齿轮类型 行星齿轮
- 传动比 1:71

MODEL	OPERATING RANGE	VOLTAGE		NO LOAD		AT MAXIMUM EFFICIENCY				STALL			
		NOMINAL	SPEED	CURRENT	SPEED	CURRENT	TORQUE		OUTPUT	TORQUE		CURRENT	
							V	r/min		A	r/min		A
MS-555VC	5524	10.8 - 13.2	12	128	0.60	114	4.71	2.22	22.6	26.5	20.2	206	38.0

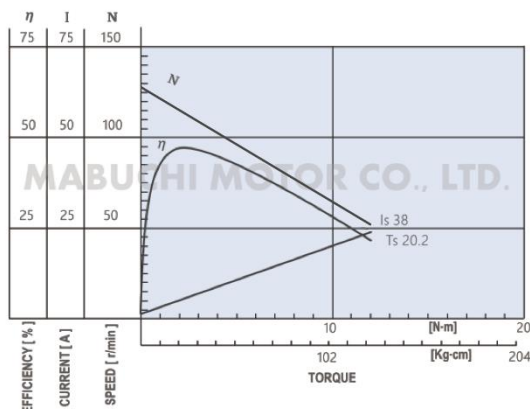


安装螺钉的长度距离电机外壳表面（外壳侧）为 5.5 以下
 安装螺钉的长度从电机外壳表面（端罩侧）起为 2.5 以下

UNIT : MILLIMETERS

MS-555VC-5524

12V



* 带齿轮的性能